

# Zásuvka nástěnná



| Položka            |                             |
|--------------------|-----------------------------|
| <b>Kód položky</b> | <b>1184</b>                 |
| Parametry          | 16A 3P (2P+PE) 400V IP44 9h |
| EAN                | 4024941011846               |
| Počet ks v balení  | 10 ks                       |

| Popis položky           |   |
|-------------------------|---|
| Skupina                 | Zásuvka nástěnná GT   |
| Proud                   | 16A   |
| Počet pólů              | 3P (2P+PE)  |
| Hodinový úhel           | 9h  |
| Napětí                  | 400V (380 do 415V)  |
| Frekvence               | 50 a 60Hz   |
| Stupeň ochrany krytem   | IP44  |
| Rozlišovací barva       | RAL 3000, červená   |
| Barva součástí          | víčko šedé RAL 7035<br>zadní díl pouzdra šedý RAL 7035<br>pouzdro šedé RAL 7035 |
| Technologie připojení   | šroubové svorky   |
| Maximální průřez vodiče | 4,0 mm <sup>2</sup>   |
| Vývod kabelu            | průchodka   |
| Výška                   | 100,0 mm  |
| Šířka                   | 91,0 mm   |
| Hloubka                 | 79,500 mm   |
| Materiál pouzdra        | polyamid  |
| Materiál kontaktů       | nosič kontaktů je vyroben z polyamidu, kontakty jsou z mosazi                   |

**Další technické parametry**

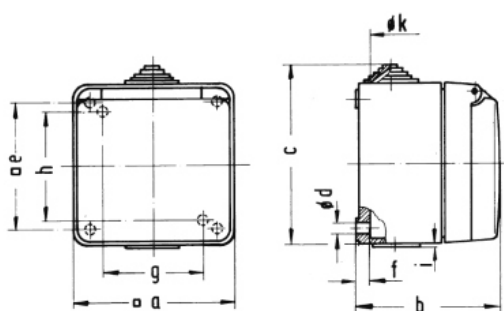
 vstup 1 x nahoře otevřený, 1 x dole uzavřený, 1 x vzadu uzavřený  
přímá

**Logistické údaje**

|                          |                      |
|--------------------------|----------------------|
| EAN                      | 4024941011846        |
| <b>Hmotnost (karton)</b> | 2,549 kg             |
| Balení                   | karton               |
| Množství                 | 10 ks                |
| Délka                    | 258 mm               |
| Šířka                    | 183 mm               |
| Výška                    | 212 mm               |
| Objem                    | 8750 cm <sup>3</sup> |

**Etim**

|                         |                          |
|-------------------------|--------------------------|
| Počet pólů              | 3                        |
| Napětí podle EN 60309-2 | 400 V (50+60 Hz) červená |
| Pozice zemního kontaktu | 9                        |
| Rozlišovací barva       | Červená                  |
| Číslo RAL               | 7035                     |
| Barva                   | Šedá                     |
| Napájení proudem        | CEE 16 A                 |
| Typ provedení           | Nástěnná zásuvka (AP)    |
| Sestava                 | Vrchní část uzavřená     |

**Rozměrový obrázek**


| Ampere  | 16        | 16        | 32        |  |  |  |
|---------|-----------|-----------|-----------|--|--|--|
| Polzahl | 3         | 5         | 5         |  |  |  |
| a □     | 91,0      | 91,0      | 90,0      |  |  |  |
| b       | 79,5      | 79,5      | 93,0      |  |  |  |
| c       | 100,0     | 100,0     | 112,5     |  |  |  |
| d ø     | 5,5       | 5,5       | 5,5       |  |  |  |
| e □     | 73,0      | 73,0      | -         |  |  |  |
| f       | 7,0       | 7,0       | 6,0       |  |  |  |
| g       | -         | -         | 58,0      |  |  |  |
| h ø     | -         | -         | 73,0      |  |  |  |
| i       | -         | -         | 1,5       |  |  |  |
| k ø     | 20,0 max. | 20,0 max. | 8,0/ 20,0 |  |  |  |
|         |           |           |           |  |  |  |
|         |           |           |           |  |  |  |

4 MB 16