

Zásuvka nástěnná chemicky odolná TE



Položka	
Kód položky	11828
Parametry	63A 4P (3P+PE) 500V IP67 7h
EAN	4024941118286
Počet ks v balení	1 ks

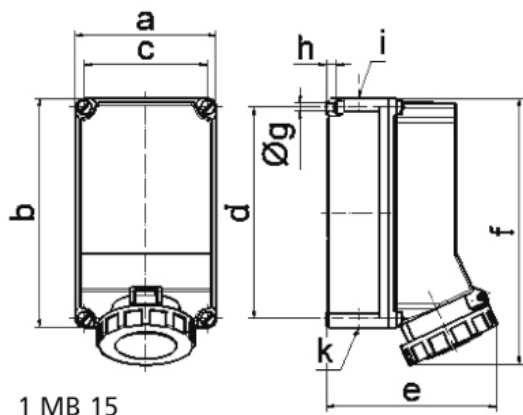
Popis položky	
Skupina	Zásuvka nástěnná TE
Proud	63A
Počet pólů	4P (3P+PE)
Hodinový úhel	7h
Napětí	500V (480 do 500V)
Frekvence	50 a 60Hz
Stupeň ochrany krytem	IP67
Rozlišovací barva	RAL 9005, černá
Barva součástí	bajonetová matice béžová víčko černé RAL 9005 přední díl pouzdra béžový zadní díl pouzdra béžový Šrouby pouzdra béžové
Technologie připojení	Kontex-Kontakt, šroubové svorky
Maximální průřez vodiče	25,0 mm ²
Vývod kabelu	1xM40 nahoře, 1xM40/M32 dole
Materiál pouzdra	PC-PET
Materiál kontaktů	nosič kontaktů je vyroben z materiálu odolného vůči vysokým teplotám, kontakty jsou z poniklované mosazi

Další technické parametry

vstup 1 x nahoře otevřený, 2 x dole otevřený

Logistické údaje

EAN	4024941118286
Hmotnost (karton)	1,836 kg
Balení	karton
Množství	1 ks
Délka	325 mm
Šířka	217 mm
Výška	210 mm
Objem	13588,4 cm ³

Rozměrový obrázek


Ampere	63	63			
Polzahl	3/4	5			
a	160,0	160,0			
b	260,0	260,0			
c	140,0	140,0			
d	240,0	240,0			
e	195,0	195,0			
f	304,0	304,0			
g ø	8,1	8,1			
h	10,0	10,0			
i	M40	M40			
k	M32/40	M32/40			
Leiter mm ² min	6	6			
Leiter mm ² max	25	25			