

Zásuvka nástěnná chemicky odolná TE



| Položka | |
|-------------------|--------------------------------|
| Kód položky | 11815 |
| Parametry | 125A 5P (3P+N+PE) 400V IP67 6h |
| EAN | 4024941118156 |
| Počet ks v balení | 1 ks |

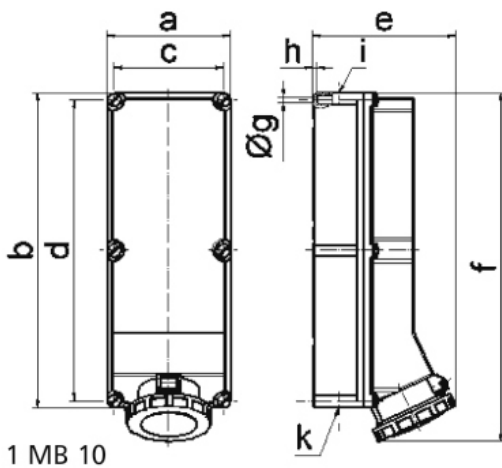
| Popis položky | |
|-------------------------|--|
| Skupina | Zásuvka nástěnná TE |
| Proud | 125A |
| Počet pólů | 5P (3P+N+PE) |
| Hodinový úhel | 6h |
| Napětí | 400V (200/346 do 240/415V) |
| Frekvence | 50 a 60Hz |
| Stupeň ochrany krytem | IP67 |
| Rozlišovací barva | RAL 3000, červená |
| Barva součástí | bajonetová matice béžová přední díl pouzdra béžový víčko červené RAL 3000 zadní díl pouzdra béžový Šrouby pouzdra béžové |
| Technologie připojení | Kontex-Kontakt, šroubové svorky |
| Maximální průřez vodiče | 70,0 mm ² |
| Vývod kabelu | 1xM40 nahoře, 1xM50/M40 dole |
| Materiál pouzdra | PC-PET |
| Materiál kontaktů | nosič kontaktů je vyroben z materiálu odolného vůči vysokým teplotám, kontakty jsou z poniklované mosazi |

Další technické parametry

vstup 1 x nahoře otevřený, 2 x dole otevřený

Logistické údaje

| | |
|--------------------------|-----------------------|
| EAN | 4024941118156 |
| Hmotnost (karton) | 3,832 kg |
| Balení | karton |
| Množství | 1 ks |
| Délka | 560 mm |
| Šířka | 215 mm |
| Výška | 260 mm |
| Objem | 26400 cm ³ |

Rozměrový obrázek


| Ampere | 125 | 125 | 125 | | | |
|----------------------------|--------|--------|--------|--|--|--|
| Polzahl | 3 | 4 | 5 | | | |
| a | 180,0 | 180,0 | 180,0 | | | |
| b | 460,0 | 460,0 | 460,0 | | | |
| c | 160,0 | 160,0 | 160,0 | | | |
| d | 440,0 | 440,0 | 440,0 | | | |
| e | 208,0 | 208,0 | 208,0 | | | |
| f | 510,0 | 510,0 | 510,0 | | | |
| g ø | 8,3 | 8,3 | 8,3 | | | |
| h | 6,5 | 6,5 | 6,5 | | | |
| i | M40 | M40 | M40 | | | |
| k | M40/50 | M40/50 | M40/50 | | | |
| Leiter mm ² min | 25 | 25 | 25 | | | |
| Leiter mm ² max | 70 | 70 | 70 | | | |