

# Zásuvka nástěnná chemicky odolná TE



Položka	
<b>Kód položky</b>	<b>11812</b>
Parametry	125A 3P (2P+PE) 230V IP67 6h
EAN	4024941118125
Počet ks v balení	1 ks

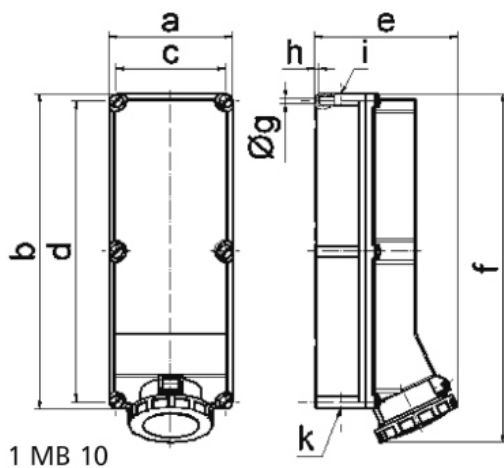
Popis položky	
Skupina	Zásuvka nástěnná TE
Proud	125A
Počet pólů	3P (2P+PE)
Hodinový úhel	6h
Napětí	230V (200 do 250V)
Frekvence	50 a 60Hz
Stupeň ochrany krytem	IP67
Rozlišovací barva	RAL 5015, modrá
Barva součástí	bajonetová matice béžová přední díl pouzdra béžový zadní díl pouzdra béžový víčko modré RAL 5015 Šrouby pouzdra béžové
Technologie připojení	Kontex-Kontakt, šroubové svorky
Maximální průřez vodiče	70,0 mm <sup>2</sup>
Vývod kabelu	1xM40 nahoře, 1xM50/M40 dole
Materiál pouzdra	PC-PET
Materiál kontaktů	nosič kontaktů je vyroben z materiálu odolného vůči vysokým teplotám, kontakty jsou z poniklované mosazi

**Další technické parametry**

vstup 1 x nahoře otevřený, 2 x dole otevřený

**Logistické údaje**

EAN 4024941118125

**Rozměrový obrázek**


Ampere	125	125	125			
Polzahl	3	4	5			
a	180,0	180,0	180,0			
b	460,0	460,0	460,0			
c	160,0	160,0	160,0			
d	440,0	440,0	440,0			
e	208,0	208,0	208,0			
f	510,0	510,0	510,0			
g ø	8,3	8,3	8,3			
h	6,5	6,5	6,5			
i	M40	M40	M40			
k	M40/50	M40/50	M40/50			
Leiter mm <sup>2</sup> min	25	25	25			
Leiter mm <sup>2</sup> max	70	70	70			