

# Zásuvka nástěnná



Položka	
<b>Kód položky</b>	<b>11795</b>
Parametry	63A 3P (2P+PE) 500V IP44 7h
EAN	4024941117951
Počet ks v balení	5 ks

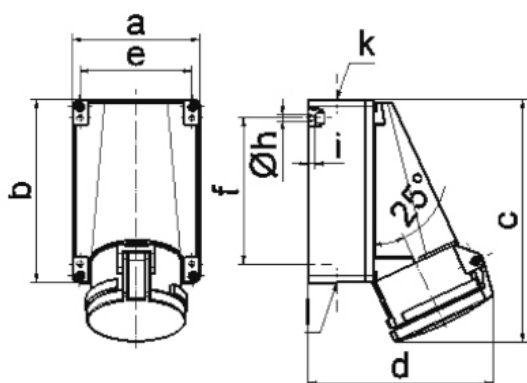
Popis položky	
Skupina	Zásuvka nástěnná GT
Proud	63A
Počet pólů	3P (2P+PE)
Hodinový úhel	7h
Napětí	500V (480 do 500V)
Frekvence	50 a 60Hz
Stupeň ochrany krytem	IP44
Rozlišovací barva	RAL 9005, černá
Barva součástí	víčko černé RAL 9005 zadní díl pouzdra šedý RAL 7035 přední díl pouzdra šedý RAL 7035
Technologie připojení	Kontex-Kontakt, šroubové svorky
Maximální průřez vodiče	25,0 mm <sup>2</sup>
Vývod kabelu	1xM40 nahoře, 2xM32 dole
Výška	226,0 mm
Šířka	119,0 mm
Hloubka	173,0 mm
Materiál pouzdra	polykarbonát
Materiál kontaktů	nosič kontaktů je vyroben z materiálu odolného vůči vysokým teplotám, kontakty jsou z poniklované mosazi

**Další technické parametry**

 vstup 1 x nahoře otevřený, 2 x dole uzavřený  
 spodní díl pouzdra otočný o 180°

**Logistické údaje**

EAN	4024941117951
<b>Hmotnost (karton)</b>	4,235 kg
Balení	karton
Množství	5 ks
Délka	345 mm
Šířka	345 mm
Výška	217 mm
Objem	24276 cm <sup>3</sup>

**Rozměrový obrázek**


1 MB 4

Ampere Polzahl	63 3	63 4	63 5			
a	118,0	118,0	118,0			
b	170,0	170,0	170,0			
c	223,0	223,0	223,0			
d	168,0	168,0	168,0			
e	104,0	104,0	104,0			
f	136,0	136,0	136,0			
h ø	6,1	6,1	6,1			
i	6,0	6,0	6,0			
k	M40	M40	M40			
l	M 32/32	M 32/32	M 32/32			
Leiter mm <sup>2</sup> min	6	6	6			
Leiter mm <sup>2</sup> max	25	25	25			