

# Zásuvka nástěnná TE



| Položka           |                               |
|-------------------|-------------------------------|
| Kód položky       | <b>1165</b>                   |
| Parametry         | 63A 5P (3P+N+PE) 400V IP67 6h |
| EAN               | 4024941011655                 |
| Počet ks v balení | 5 ks                          |

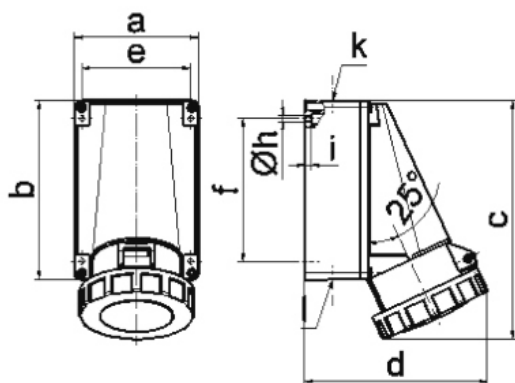
| Popis položky           |  |
|-------------------------|--|
| Skupina                 | Zásuvka nástěnná TE  |
| Proud                   | 63A  |
| Počet pólů              | 5P (3P+N+PE)   |
| Hodinový úhel           | 6h   |
| Napětí                  | 400V (200/346 do 240/415V)   |
| Frekvence               | 50 a 60Hz  |
| Stupeň ochrany krytem   | IP67   |
| Rozlišovací barva       | RAL 3000, červená  |
| Barva součástí          | víčko červené RAL 3000<br>bajonetová matice šedá RAL 7035<br>zadní díl pouzdra šedý RAL 7035<br>přední díl pouzdra šedý RAL 7035 |
| Technologie připojení   | Kontex-Kontakt, šroubové svorky  |
| Maximální průřez vodiče | 25,0 mm <sup>2</sup>   |
| Vývod kabelu            | 1xM40 nahoře, 2xM32 dole   |
| Materiál pouzdra        | polykarbonát   |
| Materiál kontaktů       | nosič kontaktů je vyroben z materiálu odolného vůči vysokým teplotám, kontakty jsou z poniklované mosazi                         |

**Další technické parametry**

 vstup 1 x nahoře otevřený, 2 x dole uzavřený  
 spodní díl pouzdra otočný o 180°

**Logistické údaje**

|                          |                       |
|--------------------------|-----------------------|
| <b>Hmotnost (ks)</b>     | 0,97 kg               |
| Balení                   | jednotka              |
| Množství                 | 1 ks                  |
| EAN                      | 4024941011655         |
| Délka                    | 410 mm                |
| Šířka                    | 285 mm                |
| <b>Hmotnost (karton)</b> | 5,185 kg              |
| Balení                   | karton                |
| Množství                 | 5 ks                  |
| Délka                    | 345 mm                |
| Šířka                    | 345 mm                |
| Výška                    | 217 mm                |
| Objem                    | 24276 cm <sup>3</sup> |

**Rozměrový obrázek**


1 MB 3

| Ampere Polzahl             | 63<br>3 | 63<br>4 | 63<br>5 |  |  |  |
|----------------------------|---------|---------|---------|--|--|--|
| a                          | 118,0   | 118,0   | 118,0   |  |  |  |
| b                          | 170,0   | 170,0   | 170,0   |  |  |  |
| c                          | 228,0   | 228,0   | 228,0   |  |  |  |
| d                          | 176,0   | 176,0   | 176,0   |  |  |  |
| e                          | 104,0   | 104,0   | 104,0   |  |  |  |
| f                          | 136,0   | 136,0   | 136,0   |  |  |  |
| h ø                        | 6,1     | 6,1     | 6,1     |  |  |  |
| i                          | 6,0     | 6,0     | 6,0     |  |  |  |
| k                          | M40     | M40     | M40     |  |  |  |
| l                          | M32/32  | M32/32  | M32/32  |  |  |  |
| Leiter mm <sup>2</sup> min | 6       | 6       | 6       |  |  |  |
| Leiter mm <sup>2</sup> max | 25      | 25      | 25      |  |  |  |