

Zásuvka nástěnná



Položka	
Kód položky	1164
Parametry	63A 5P (3P+N+PE) 230V IP67 9h
EAN	4024941011648
Počet ks v balení	5 ks

Popis položky	
Skupina	Zásuvka nástěnná GT
Proud	63A
Počet pólů	5P (3P+N+PE)
Hodinový úhel	9h
Napětí	230V (120/208 do 144/250V)
Frekvence	50 a 60Hz
Stupeň ochrany krytem	IP67
Rozlišovací barva	RAL 5015, modrá
Barva součástí	víčko modré RAL 5015 bajonetová matice šedá RAL 7035 zadní díl pouzdra šedý RAL 7035 přední díl pouzdra šedý RAL 7035
Technologie připojení	Kontex-Kontakt, šroubové svorky
Maximální průřez vodiče	25,0 mm ²
Vývod kabelu	1xM40 nahoře, 2xM32 dole
Výška	228,0 mm
Šířka	118,0 mm
Hloubka	176,0 mm
Materiál pouzdra	polykarbonát

Popis položky

Materiál kontaktů

nosič kontaktů je vyroben z materiálu odolného vůči vysokým teplotám, kontakty jsou z poniklované mosazi

Další technické parametryvstup 1 x nahoře otevřený, 2 x dole uzavřený
spodní díl pouzdra otočný o 180°**Logistické údaje****Hmotnost (ks)**

0,87 kg

Balení

jednotka

Množství

1 ks

EAN

4024941011648

Délka

410 mm

Šířka

285 mm

Hmotnost (karton)

4,685 kg

Balení

karton

Množství

5 ks

Délka

345 mm

Šířka

345 mm

Výška

217 mm

Objem

24276 cm³**Etim**

Provedení

Na omítku

Intenzita proudu IEC

63

Počet pólů

5

Napětí podle EN 60309-2

230 V (50+60 Hz) modrá

Pozice zemního kontaktu

9

Rozlišovací barva

Modrá

Číslo RAL

5015

Stupeň krytí (IP)

IP67

Způsob připojení

Šroubová svorka

Kabelový přívod

Šroubení

Materiál

Plast

Typ upevnění

Vnitřní upevnění

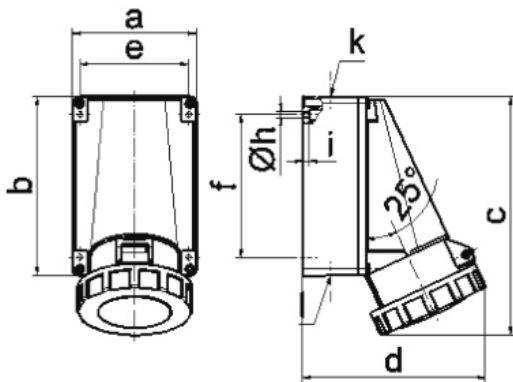
Izolovaná montáž

ano

Vojenské provedení

ne

Rozměrový obrázek



1 MB 3

Ampere	63	63	63			
Polzahl	3	4	5			
a	118,0	118,0	118,0			
b	170,0	170,0	170,0			
c	228,0	228,0	228,0			
d	176,0	176,0	176,0			
e	104,0	104,0	104,0			
f	136,0	136,0	136,0			
h ø	6,1	6,1	6,1			
i	6,0	6,0	6,0			
k	M40	M40	M40			
l	M32/32	M32/32	M32/32			
Leiter mm ² min	6	6	6			
Leiter mm ² max	25	25	25			