

Zásuvka nástěnná TE



Položka	
Kód položky	11634
Parametry	16A 7P (6P+PE) 230V IP67 9h
EAN	4024941116343
Počet ks v balení	1 ks

Popis položky	
Skupina	Zásuvka nástěnná TE
Proud	16A
Počet pólů	7P (6P+PE)
Hodinový úhel	9h
Napětí	230V (230V)
Frekvence	50 a 60Hz
Stupeň ochrany krytem	IP67
Rozlišovací barva	RAL 5015, modrá
Barva součástí	víčko modré RAL 5015 bajonetová matice šedá RAL 7035 zadní díl pouzdra šedý RAL 7035 přední díl pouzdra šedý RAL 7035
Technologie připojení	šroubové svorky
Maximální průřez vodiče	4,0 mm ²
Vývod kabelu	1xM20 nahoře, 1xM25/20 dole
Materiál pouzdra	polykarbonát
Materiál kontaktů	nosič kontaktů je vyroben z materiálu odolného vůči vysokým teplotám, kontakty jsou z poniklované mosazi

Další technické parametry

vstup 1 x nahoře otevřený, 2 x dole uzavřený
spodní díl pouzdra otočný o 180°

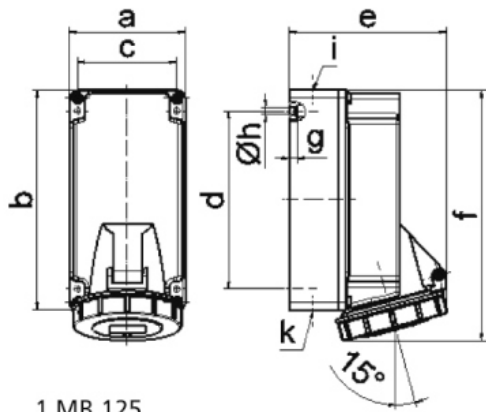
Logistické údaje

Hmotnost (ks)	0,495 kg
Balení	jednotka
Množství	1 ks
EAN	4024941116343
Délka	410 mm
Šířka	285 mm
Hmotnost (karton)	0,555 kg
Balení	karton
Množství	1 ks
Délka	205 mm
Šířka	102 mm
Výška	134 mm
Objem	2118,48 cm ³

Etim

Provedení	Na omítku
Intenzita proudu IEC	16
Počet pólů	7
Napětí podle EN 60309-2	230 V (50+60 Hz) modrá
Pozice zemního kontaktu	9
Rozlišovací barva	Modrá
Číslo RAL	5015
Stupeň krytí (IP)	IP67
Způsob připojení	Šroubová svorka
Kabelový přívod	Šroubení
Materiál	Plast
Typ upevnění	Vnitřní upevnění
Izolovaná montáž	ano
Vojenské provedení	ne

Rozměrový obrázek



1 MB 125

Ampere	16						
Polzahl	7						
a	90,0						
b	170,0						
c	77,0						
d	137,5						
e	122,0						
f	195,0						
g	6,5						
h \varnothing	5,5						
i	M20						
k	M20/25						
Leiter mm ² min	1,5						
Leiter mm ² max	4						