

# Zásuvka nástěnná TE



Položka	
<b>Kód položky</b>	<b>11542</b>
Parametry	16A 7P (6P+PE) 400V IP67 6h
EAN	4024941115421
Počet ks v balení	1 ks

Popis položky	
Skupina	Zásuvka nástěnná TE
Proud	16A
Počet pólů	7P (6P+PE)
Hodinový úhel	6h
Napětí	400V (400V)
Frekvence	50 a 60Hz
Stupeň ochrany krytem	IP67
Rozlišovací barva	RAL 3000, červená
Barva součástí	víčko červené RAL 3000 bajonetová matice šedá RAL 7035 zadní díl pouzdra šedý RAL 7035 přední díl pouzdra šedý RAL 7035
Technologie připojení	šroubové svorky
Maximální průřez vodiče	4,0 mm <sup>2</sup>
Vývod kabelu	1xM20 nahoře, 1xM25/20 dole
Materiál pouzdra	polykarbonát
Materiál kontaktů	nosič kontaktů je vyroben z materiálu odolného vůči vysokým teplotám, kontakty jsou z poniklované mosazi

**Další technické parametry**

vstup 1 x nahoře otevřený, 2 x dole uzavřený  
spodní díl pouzdra otočný o 180°

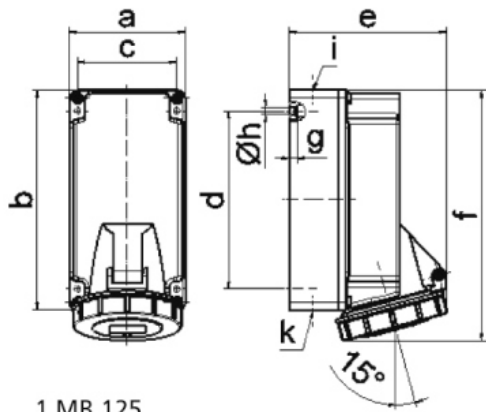
**Logistické údaje**

EAN	4024941115421
<b>Hmotnost (karton)</b>	0,555 kg
Balení	karton
Množství	1 ks
Délka	205 mm
Šířka	102 mm
Výška	134 mm
Objem	2118,48 cm <sup>3</sup>

**Etim**

Provedení	Na omítku
Intenzita proudu IEC	16
Počet pólů	7
Napětí podle EN 60309-2	400 V (50+60 Hz) červená
Pozice zemního kontaktu	6
Rozlišovací barva	Červená
Číslo RAL	3000
Stupeň krytí (IP)	IP67
Způsob připojení	Šroubová svorka
Kabelový přívod	Šroubení
Materiál	Plast
Typ upevnění	Vnitřní upevnění
Izolovaná montáž	ano
Vojenské provedení	ne

**Rozměrový obrázek**



1 MB 125

Ampere	16						
Polzahl	7						
a	90,0						
b	170,0						
c	77,0						
d	137,5						
e	122,0						
f	195,0						
g	6,5						
h $\varnothing$	5,5						
i	M20						
k	M20/25						
Leiter mm <sup>2</sup> min	1,5						
Leiter mm <sup>2</sup> max	4						