

Zásuvka nástěnná



Položka	
Kód položky	11483
Parametry	32A 7P (6P+PE) 400V IP44 6h
EAN	4024941114837
Počet ks v balení	10 ks

Popis položky	
Skupina	Zásuvka nástěnná GT
Proud	32A
Počet pólů	7P (6P+PE)
Hodinový úhel	6h
Napětí	400V (400V)
Frekvence	50 a 60Hz
Stupeň ochrany krytem	IP44
Rozlišovací barva	RAL 3000, červená
Barva součástí	víčko červené RAL 3000 zadní díl pouzdra šedý RAL 7035 přední díl pouzdra šedý RAL 7035 límeček šedý RAL 7035
Technologie připojení	šroubové svorky
Maximální průřez vodiče	10,0 mm ²
Vývod kabelu	1xM25 nahoře, 2xM25 dole
Materiál pouzdra	polyamid
Materiál kontaktů	nosič kontaktů je vyroben z materiálu odolného vůči vysokým teplotám, kontakty jsou z poniklované mosazi

Další technické parametry

vstup 1 x nahoře otevřený, 2 x dole uzavřený
spodní díl pouzdra otočný o 180°
v základně pouzdra 4 vylamovací otvory

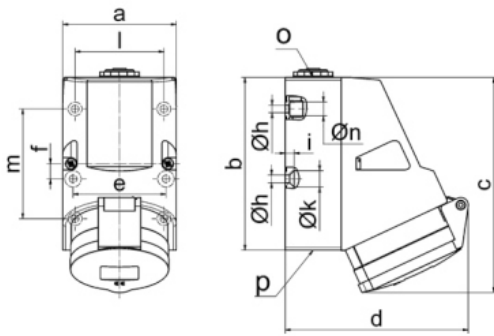
Logistické údaje

Hmotnost (ks)	0,454 kg
Balení	jednotka
Množství	1 ks
EAN	4024941114837
Délka	410 mm
Šířka	285 mm
Hmotnost (karton)	4,766 kg
Balení	karton
Množství	10 ks
Délka	330 mm
Šířka	216 mm
Výška	260 mm
Objem	17062,5 cm ³

Etim

Provedení	Na omítku
Intenzita proudu IEC	32
Počet pólů	7
Napětí podle EN 60309-2	400 V (50+60 Hz) červená
Pozice zemnicího kontaktu	6
Rozlišovací barva	Červená
Číslo RAL	3000
Stupeň krytí (IP)	IP44
Způsob připojení	Šroubová svorka
Kabelový přívod	Šroubení
Materiál	Plast
Typ upevnění	Vnitřní upevnění
Izolovaná montáž	ano
Vojenské provedení	ne

Rozměrový obrázek



1 MB 124

Ampere	16	32				
Polzahl	7	7				
a	83,0	83,0				
b	126,0	126,0				
c	155,0	155,0				
d	130,0	136,0				
e	68,0	68,0				
f	11,0	11,0				
h ø	5,5	5,5				
i	6,5	6,5				
k ø	12,0	12,0				
l	65,0	65,0				
m	80,0	80,0				
n ø	10,0	10,0				
o	M25	M25				
p	2 x M25	2 x M25				
Leiter mm ² min	1,5	2,2				
Leiter mm ² max	4	10				