

Zásuvka nástěnná



Položka	
Kód položky	11468
Parametry	63A 3P (2P+PE) 230V IP67 6h
EAN	4024941114684
Počet ks v balení	1 ks

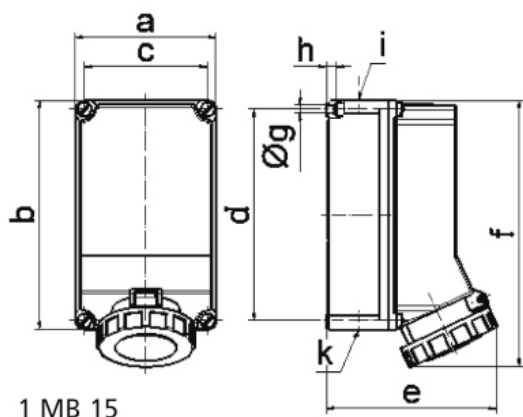
Popis položky	
Skupina	Zásuvka nástěnná GT
Proud	63A
Počet pólů	3P (2P+PE)
Hodinový úhel	6h
Napětí	230V (200 do 250V)
Frekvence	50 a 60Hz
Stupeň ochrany krytem	IP67
Rozlišovací barva	RAL 5015, modrá
Barva součástí	víčko modré RAL 5015 bajonetová matice šedá RAL 7035 Šrouby pouzdra šedé RAL 7035 zadní díl pouzdra šedý RAL 7035 přední díl pouzdra šedý RAL 7035
Technologie připojení	Kontex-Kontakt, šroubové svorky
Maximální průřez vodiče	25,0 mm ²
Vývod kabelu	1xM40 nahoře, 1xM40/M32 dole
Materiál pouzdra	polykarbonát
Materiál kontaktů	nosič kontaktů je vyroben z materiálu odolného vůči vysokým teplotám, kontakty jsou z poniklované mosazi

Další technické parametry

vstup 1 x nahoře otevřený, 2 x dole otevřený

Logistické údaje

EAN	4024941114684
Hmotnost (karton)	1,836 kg
Balení	karton
Množství	1 ks
Délka	325 mm
Šířka	217 mm
Výška	210 mm
Objem	13588,4 cm ³

Rozměrový obrázek


Ampere	63	63			
Polzahl	3/4	5			
a	160,0	160,0			
b	260,0	260,0			
c	140,0	140,0			
d	240,0	240,0			
e	195,0	195,0			
f	304,0	304,0			
g ø	8,1	8,1			
h	10,0	10,0			
i	M40	M40			
k	M32/40	M32/40			
Leiter mm ² min	6	6			
Leiter mm ² max	25	25			