

Zásuvka nástěnná



Položka	
Kód položky	1146
Parametry	32A 3P (2P+PE) 400V IP67 9h
EAN	4024941011464
Počet ks v balení	10 ks

Popis položky	
Skupina	Zásuvka nástěnná
Proud	32A
Počet pólů	3P (2P+PE)
Hodinový úhel	9h
Napětí	400V (380 do 415V)
Frekvence	50 a 60Hz
Stupeň ochrany krytem	IP67
Rozlišovací barva	RAL 3000, červená
Barva součástí	víčko červené RAL 3000 bajonetová matice šedá RAL 7035 zadní díl pouzdra šedý RAL 7035 přední díl pouzdra šedý RAL 7035
Technologie připojení	šroubové svorky
Maximální průřez vodiče	10,0 mm ²
Vývod kabelu	1xM25 nahoře, 2xM25 dole
Výška	161,0 mm
Šířka	94,0 mm
Hloubka	138,0 mm
Materiál pouzdra	polyamid
Materiál kontaktů	nosič kontaktů je vyroben z polyamidu, kontakty jsou z mosazi

Další technické parametry

vstup 1 x nahoře otevřený, 2 x dole uzavřený
spodní díl pouzdra otočný o 180°
v základně pouzdra 4 vylamovací otvory

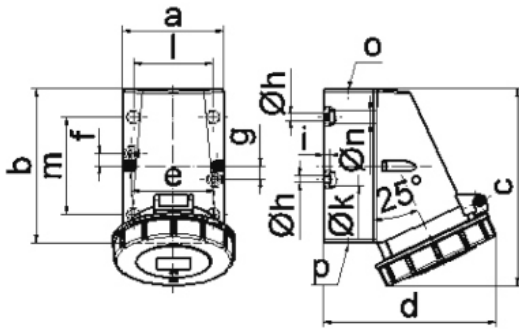
Logistické údaje

EAN	4024941011464
Hmotnost (karton)	4,35 kg
Balení	karton
Množství	10 ks
Délka	335 mm
Šířka	283 mm
Výška	268 mm
Objem	21937,5 cm ³

Etim

Provedení	Na omítku
Intenzita proudu IEC	32
Počet pólů	3
Napětí podle EN 60309-2	400 V (50+60 Hz) červená
Pozice zemnicího kontaktu	9
Rozlišovací barva	Červená
Číslo RAL	3000
Stupeň krytí (IP)	IP67
Způsob připojení	Šroubová svorka
Kabelový přívod	Šroubení
Materiál	Plast
Typ upevnění	Vnitřní upevnění
Izolovaná montáž	ano
Vojenské provedení	ne

Rozměrový obrázek



1 MB 13

Ampere	16	16	16	32	32	32
Polzahl	3	4	5	3	4	5
a	64,0	75,0	75,0	83,0	83,0	83,0
b	87,0	100,0	100,0	126,0	126,0	126,0
c	115,0	130,0	130,0	160,0	160,0	160,0
d	103,0	110,0	115,0	129,0	129,0	135,0
e	51,0	59,0	59,0	68,0	68,0	68,0
f	20,0	11,0	11,0	11,0	11,0	11,0
g	20,0	-	-	-	-	-
h ø	4,1	5,1	5,1	5,5	5,5	5,5
i	4,5	4,5	4,5	6,5	6,5	6,5
k ø	8,0	10,0	10,0	12,0	12,0	12,0
l	-	-	-	65,0	65,0	65,0
m	-	-	-	80,0	80,0	80,0
n ø	-	-	-	10,0	10,0	10,0
o	M20	M20	M20	M25	M25	M25
p	für M20	für M20	für M20	2 x M25	2 x M25	2 x M25
Leiter mm ² min	1,5	1,5	1,5	2,5	2,5	2,5
Leiter mm ² max	4	4	4	10	10	10