

Zásuvka nástěnná QUICK-CONNECT



Položka	
Kód položky	11459
Parametry	32A 5P (3P+N+PE) 400V IP44 6h
EAN	4024941114592
Počet ks v balení	10 ks

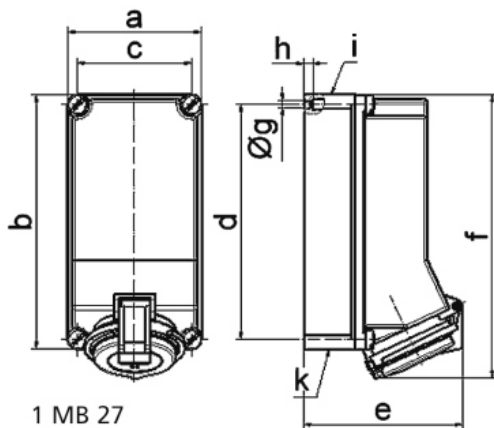
Popis položky	
Skupina	Zásuvka nástěnná QUICK-CONNECT
Proud	32A
Počet pólů	5P (3P+N+PE)
Hodinový úhel	6h
Napětí	400V (200/346 do 240/415V)
Frekvence	50 a 60Hz
Stupeň ochrany krytem	IP44
Rozlišovací barva	RAL 3000, červená
Barva součástí	víčko červené RAL 3000 Šrouby pouzdra šedé RAL 7035 zadní díl pouzdra šedý RAL 7035 přední díl pouzdra šedý RAL 7035
Technologie připojení	Kontex-Kontakt, bezšroubové svorky
Maximální průřez vodiče	10,0 mm ²
Vývod kabelu	2xM25 nahoře, 2xM25 dole
Materiál pouzdra	polykarbonát
Materiál kontaktů	nosič kontaktů je vyroben z materiálu odolného vůči vysokým teplotám, kontakty jsou z poniklované mosazi

Další technické parametry

vstup 1 x nahoře otevřený, 1 x nahoře uzavřený a 2 x dole uzavřený
 bezšroubové připojení vodičů **QUICK-CONNECT** je ověřený, trvanlivý, bezpečný a zcela bezúdržbový systém odolný proti nárazům, vibracím a výkyvům teplot. QUICK-CONNECT s optimálně nastaveným přítlakem svorky na připojovaný vodič zcela eliminuje nedostatky šroubových spojení (možnost přetažení, nebo nedotažení šroubků, slané vodiče není třeba ukončovat dutinkami)

Logistické údaje

EAN 4024941114592

Rozměrový obrázek


1 MB 27

Ampere Polzahl	16 5	32 3	32 4	32 5				
a	118,0	118,0	118,0	118,0				
b	225,0	225,0	225,0	225,0				
c	101,0	101,0	101,0	101,0				
d	208,0	208,0	208,0	208,0				
e	130,0	125,0	125,0	141,0				
f	242,0	250,0	250,0	250,0				
g ø	6,5	6,5	6,5	6,5				
h	8,0	8,0	8,0	8,0				
i	2 x M25	2 x M25	2 x M25	2 x M25				
k	2 x M25	2 x M25	2 x M25	2 x M25				
Leiter mm ² min	1,5	2,5	2,5	2,5				
Leiter mm ² max	4	10	10	10				