

# Zásuvka nástěnná chemicky odolná QUICK-CONNECT TE



Položka	
Kód položky	<b>11452</b>
Parametry	16A 3P (2P+PE) 230V IP67 6h
EAN	4024941114523
Počet ks v balení	1 ks

Popis položky	
Skupina	Zásuvka nástěnná QUICK-CONNECT TE
Proud	16A
Počet pólů	3P (2P+PE)
Hodinový úhel	6h
Napětí	230V (200 do 250V)
Frekvence	50 a 60Hz
Stupeň ochrany krytem	IP67
Rozlišovací barva	RAL 5015, modrá
Barva součástí	bajonetová matice béžová přední díl pouzdra béžový zadní díl pouzdra béžový víčko modré RAL 5015
Technologie připojení	Kontex-Kontakt, bezšroubové svorky
Maximální průřez vodiče	4,0 mm <sup>2</sup>
Vývod kabelu	1xM20 nahoře, 1xM25/20 dole
Materiál pouzdra	PC-PET
Materiál kontaktů	nosič kontaktů je vyroben z materiálu odolného vůči vysokým teplotám, kontakty jsou z poniklované mosazi

### Další technické parametry

	vstup 1 x nahoře otevřený, 2 x dole uzavřený spodní díl pouzdra otočný o 180° bezšroubové připojení vodičů <b>QUICK-CONNECT</b> je ověřený, trvanlivý, bezpečný a zcela bezúdržbový systém odolný proti nárazům, vibracím a výkyvům teplot. QUICK-CONNECT s optimálně nastaveným přitlakem svorky na připojovaný vodič zcela eliminuje nedostatky šroubových spojení (možnost přetažení, nebo nedotažení šroubků, slané vodiče není třeba ukončovat dutinkami)
--	--

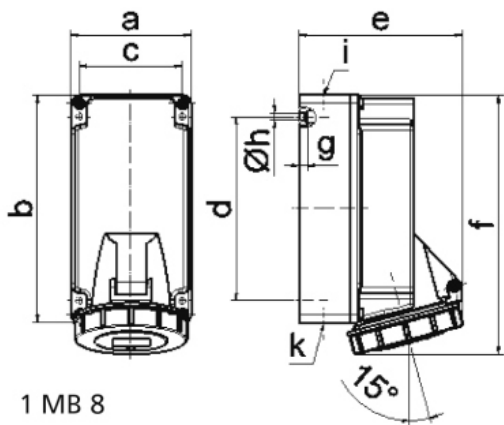
### Logistické údaje

EAN	4024941114523
<b>Hmotnost (karton)</b>	0,49 kg
Balení	karton
Množství	1 ks
Délka	205 mm
Šířka	102 mm
Výška	134 mm
Objem	2118,48 cm <sup>3</sup>

### Etim

Provedení	Na omítku
Intenzita proudu IEC	16
Počet pólů	3
Napětí podle EN 60309-2	230 V (50+60 Hz) modrá
Pozice zemnicího kontaktu	6
Rozlišovací barva	Modrá
Číslo RAL	5015
Stupeň krytí (IP)	IP67
Způsob připojení	Bezšroubová svorka
Kabelový přívod	Šroubení
Materiál	Plast
Typ upevnění	Vnitřní upevnění
Izolovaná montáž	ano
Vojenské provedení	ne

## Rozměrový obrázek



Ampere	16	16	16			
Polzahl	3	4	5			
a	90,0	90,0	90,0			
b	170,0	170,0	170,0			
c	77,0	77,0	77,0			
d	137,5	137,5	137,5			
e	108,0	115,0	122,0			
f	191,5	191,5	195,0			
g	6,5	6,5	6,5			
h ø	5,5	5,5	5,5			
i	M20	M20	M20			
k	M20/25	M20/25	M20/25			
Leiter mm <sup>2</sup> min	1,5	1,5	1,5			
Leiter mm <sup>2</sup> max	4	4	4			