

# Zásuvka nástěnná



Položka	
Kód položky	<b>11446</b>
Parametry	125A 5P (3P+N+PE) 230V IP67 9h
EAN	4024941114462
Počet ks v balení	1 ks

Popis položky	
Skupina	Zásuvka nástěnná GT
Proud	125A
Počet pólů	5P (3P+N+PE)
Hodinový úhel	9h
Napětí	230V (120/208 do 144/250V)
Frekvence	50 a 60Hz
Stupeň ochrany krytem	IP67
Rozlišovací barva	RAL 5015, modrá
Barva součástí	víčko modré RAL 5015 bajonetová matice šedá RAL 7035 Šrouby pouzdra šedé RAL 7035 zadní díl pouzdra šedý RAL 7035 přední díl pouzdra šedý RAL 7035
Technologie připojení	Kontex-Kontakt, šroubové svorky
Maximální průřez vodiče	70,0 mm <sup>2</sup>
Vývod kabelu	1xM50 nahoře
Výška	332,0 mm
Šířka	160,0 mm
Hloubka	168,0 mm
Materiál pouzdra	polykarbonát

**Popis položky**

Materiál kontaktů

nosič kontaktů je vyroben z materiálu odolného vůči vysokým teplotám, kontakty jsou z poniklované mosazi

**Další technické parametry**

vstup 1 x nahoře otevřený

**Logistické údaje**

EAN

4024941114462

**Hmotnost (karton)**

2,363 kg

Balení

karton

Množství

1 ks

Délka

440 mm

Šířka

225 mm

Výška

165 mm

Objem

13545 cm<sup>3</sup>**Etim**

Provedení

Na omítku

Intenzita proudu IEC

125

Počet pólů

5

Napětí podle EN 60309-2

230 V (50+60 Hz) modrá

Pozice zemního kontaktu

9

Rozlišovací barva

Modrá

Číslo RAL

5015

Stupeň krytí (IP)

IP67

Způsob připojení

Šroubová svorka

Kabelový přívod

Šroubení

Materiál

Plast

Typ upevnění

Vnitřní upevnění

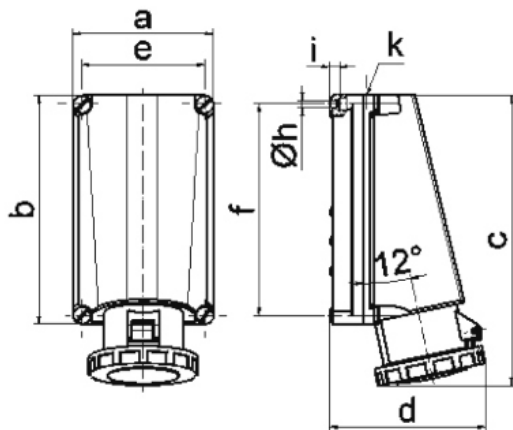
Izolovaná montáž

ano

Vojenské provedení

ne

**Rozměrový obrázek**



1 MB 20

Ampere Polzahl	125 3	125 4	125 5			
a	160,0	160,0	160,0			
b	260,0	260,0	260,0			
c	330,0	330,0	330,0			
d	168,0	168,0	168,0			
e	140,0	140,0	140,0			
f	240,0	240,0	240,0			
h $\varnothing$	8,3	8,3	8,3			
i	10,0	10,0	10,0			
k	M50	M50	M50			
Leiter mm <sup>2</sup> min	25	25	25			
Leiter mm <sup>2</sup> max	70	70	70			