

Zásuvka nástěnná



Položka	
Kód položky	11444
Parametry	125A 4P (3P+PE) >50V zelená >300-500Hz IP67 2h
EAN	4024941114448
Počet ks v balení	1 ks

Popis položky	
Skupina	Zásuvka nástěnná GT
Proud	125A
Počet pólů	4P (3P+PE)
Hodinový úhel	2h
Napětí	>50V zelené >300-500Hz
Frekvence	více než 300Hz až do 500Hz
Stupeň ochrany krytem	IP67
Rozlišovací barva	RAL 6002, zelená
Barva součástí	víčko zelené RAL 6002 bajonetová matice šedá RAL 7035 Šrouby pouzdra šedé RAL 7035 zadní díl pouzdra šedý RAL 7035 přední díl pouzdra šedý RAL 7035
Technologie připojení	Kontex-Kontakt, šroubové svorky
Maximální průřez vodiče	70,0 mm ²
Vývod kabelu	1xM50 nahoře
Výška	332,0 mm
Šířka	160,0 mm
Hloubka	168,0 mm
Materiál pouzdra	polykarbonát

Popis položky

Materiál kontaktů

nosič kontaktů je vyroben z materiálu odolného vůči vysokým teplotám, kontakty jsou z poniklované mosazi

Další technické parametry

vstup 1 x nahoře otevřený

Logistické údaje

EAN 4024941114448

Hmotnost (karton) 2,268 kg

Balení karton

Množství 1 ks

Délka 440 mm

Šířka 225 mm

Výška 165 mm

Objem 13545 cm³**Etim**

Provedení Na omítku

Intenzita proudu IEC 125

Počet pólů 4

Napětí podle EN 60309-2 50-500 V (>300-500 Hz) zelená

Pozice zemního kontaktu 2

Rozlišovací barva Zelená

Číslo RAL 6002

Stupeň krytí (IP) IP67

Způsob připojení Šroubová svorka

Kabelový přívod Šroubení

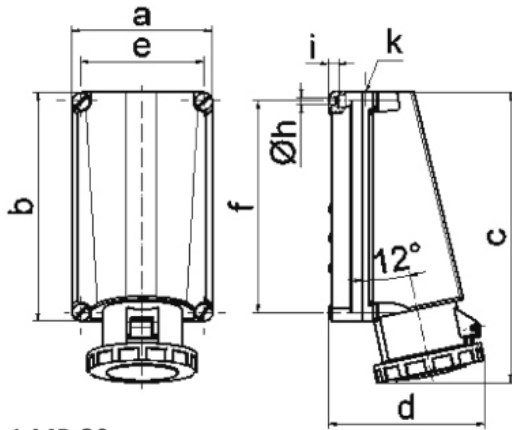
Materiál Plast

Typ upevnění Vnitřní upevnění

Izolovaná montáž ano

Vojenské provedení ne

Rozměrový obrázek



1 MB 20

Ampere Polzahl	125 3	125 4	125 5			
a	160,0	160,0	160,0			
b	260,0	260,0	260,0			
c	330,0	330,0	330,0			
d	168,0	168,0	168,0			
e	140,0	140,0	140,0			
f	240,0	240,0	240,0			
h ø	8,3	8,3	8,3			
i	10,0	10,0	10,0			
k	M50	M50	M50			
Leiter mm ² min	25	25	25			
Leiter mm ² max	70	70	70			