

Zásuvka nástěnná



Položka	
Kód položky	11443
Parametry	125A 4P (3P+PE) >50V zelená 100-300Hz IP67 10h
EAN	4024941114431
Počet ks v balení	1 ks

Popis položky	
Skupina	Zásuvka nástěnná GT
Proud	125A
Počet pólů	4P (3P+PE)
Hodinový úhel	10h
Napětí	>50V zelené 100-300Hz
Frekvence	100 až 300Hz
Stupeň ochrany krytem	IP67
Rozlišovací barva	RAL 6002, zelená
Barva součástí	víčko zelené RAL 6002 bajonetová matice šedá RAL 7035 Šrouby pouzdra šedé RAL 7035 zadní díl pouzdra šedý RAL 7035 přední díl pouzdra šedý RAL 7035
Technologie připojení	Kontex-Kontakt, šroubové svorky
Maximální průřez vodiče	70,0 mm ²
Vývod kabelu	1xM50 nahoře
Výška	332,0 mm
Šířka	160,0 mm
Hloubka	168,0 mm
Materiál pouzdra	polykarbonát

Popis položky

Materiál kontaktů

nosič kontaktů je vyroben z materiálu odolného vůči vysokým teplotám, kontakty jsou z poniklované mosazi

Další technické parametry

vstup 1 x nahoře otevřený

Logistické údaje**Hmotnost (ks)**

1,965 kg

Balení

jednotka

Množství

1 ks

EAN

4024941114431

Délka

410 mm

Šířka

285 mm

Hmotnost (karton)

2,193 kg

Balení

karton

Množství

1 ks

Délka

440 mm

Šířka

225 mm

Výška

165 mm

Objem

13545 cm³**Etim**

Provedení

Na omítku

Intenzita proudu IEC

125

Počet pólů

4

Napětí podle EN 60309-2

50-500 V (100-300 Hz) zelená

Pozice zemního kontaktu

10

Rozlišovací barva

Zelená

Číslo RAL

6002

Stupeň krytí (IP)

IP67

Způsob připojení

Šroubová svorka

Kabelový přívod

Šroubení

Materiál

Plast

Typ upevnění

Vnitřní upevnění

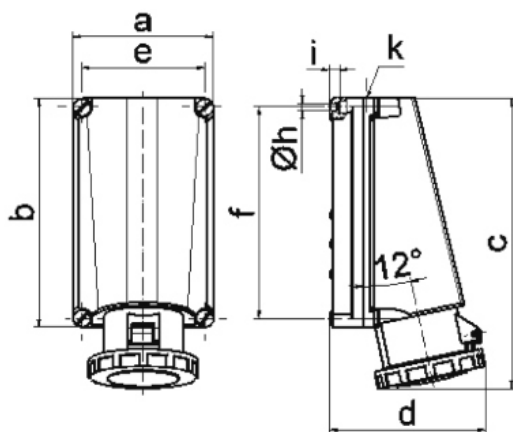
Izolovaná montáž

ano

Vojenské provedení

ne

Rozměrový obrázek



1 MB 20

Ampere	125	125	125			
Polzahl	3	4	5			
a	160,0	160,0	160,0			
b	260,0	260,0	260,0			
c	330,0	330,0	330,0			
d	168,0	168,0	168,0			
e	140,0	140,0	140,0			
f	240,0	240,0	240,0			
h ø	8,3	8,3	8,3			
i	10,0	10,0	10,0			
k	M50	M50	M50			
Leiter mm ² min	25	25	25			
Leiter mm ² max	70	70	70			