

# Zásuvka nástěnná



| Položka            |                              |
|--------------------|------------------------------|
| <b>Kód položky</b> | <b>11437</b>                 |
| Parametry          | 125A 3P (2P+PE) 230V IP67 6h |
| EAN                | 4024941114370                |
| Počet ks v balení  | 1 ks                         |

| Popis položky           |  |
|-------------------------|--|
| Skupina                 | Zásuvka nástěnná GT  |
| Proud                   | 125A   |
| Počet pólů              | 3P (2P+PE)   |
| Hodinový úhel           | 6h   |
| Napětí                  | 230V (200 do 250V)   |
| Frekvence               | 50 a 60Hz  |
| Stupeň ochrany krytem   | IP67   |
| Rozlišovací barva       | RAL 5015, modrá  |
| Barva součástí          | víčko modré RAL 5015<br>bajonetová matice šedá RAL 7035<br>Šrouby pouzdra šedé RAL 7035<br>zadní díl pouzdra šedý RAL 7035<br>přední díl pouzdra šedý RAL 7035 |
| Technologie připojení   | Kontex-Kontakt, šroubové svorky  |
| Maximální průřez vodiče | 70,0 mm <sup>2</sup>   |
| Vývod kabelu            | 1xM50 nahoře   |
| Výška                   | 332,0 mm   |
| Šířka                   | 160,0 mm   |
| Hloubka                 | 168,0 mm   |
| Materiál pouzdra        | polykarbonát   |

**Popis položky**

Materiál kontaktů

nosič kontaktů je vyroben z materiálu odolného vůči vysokým teplotám, kontakty jsou z poniklované mosazi

**Další technické parametry**

vstup 1 x nahoře otevřený

**Logistické údaje**

EAN

4024941114370

**Hmotnost (karton)**

1,759 kg

Balení

karton

Množství

1 ks

Délka

440 mm

Šířka

225 mm

Výška

165 mm

Objem

13545 cm<sup>3</sup>**Etim**

Provedení

Na omítku

Intenzita proudu IEC

125

Počet pólů

3

Napětí podle EN 60309-2

230 V (50+60 Hz) modrá

Pozice zemního kontaktu

6

Rozlišovací barva

Modrá

Číslo RAL

5015

Stupeň krytí (IP)

IP67

Způsob připojení

Šroubová svorka

Kabelový přívod

Šroubení

Materiál

Plast

Typ upevnění

Vnitřní upevnění

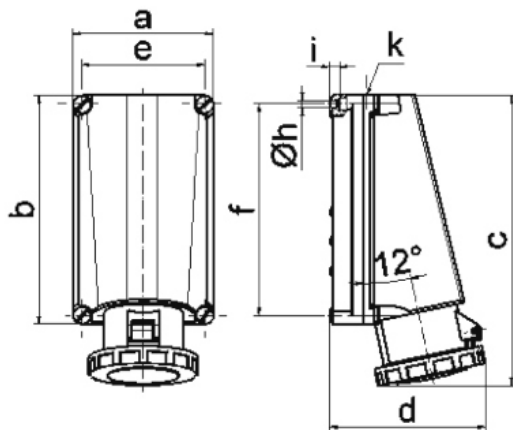
Izolovaná montáž

ano

Vojenské provedení

ne

## Rozměrový obrázek



1 MB 20

| Ampere Polzahl             | 125<br>3 | 125<br>4 | 125<br>5 |  |  |  |
|----------------------------|----------|----------|----------|--|--|--|
| a                          | 160,0    | 160,0    | 160,0    |  |  |  |
| b                          | 260,0    | 260,0    | 260,0    |  |  |  |
| c                          | 330,0    | 330,0    | 330,0    |  |  |  |
| d                          | 168,0    | 168,0    | 168,0    |  |  |  |
| e                          | 140,0    | 140,0    | 140,0    |  |  |  |
| f                          | 240,0    | 240,0    | 240,0    |  |  |  |
| h ø                        | 8,3      | 8,3      | 8,3      |  |  |  |
| i                          | 10,0     | 10,0     | 10,0     |  |  |  |
| k                          | M50      | M50      | M50      |  |  |  |
| Leiter mm <sup>2</sup> min | 25       | 25       | 25       |  |  |  |
| Leiter mm <sup>2</sup> max | 70       | 70       | 70       |  |  |  |
|                            |          |          |          |  |  |  |
|                            |          |          |          |  |  |  |