

Zásuvka nástěnná



| Položka | |
|--------------------|---|
| Kód položky | 1140 |
| Parametry | 16A 4P (3P+PE) >50V zelená >300-500Hz IP67 2h |
| EAN | 4024941011402 |
| Počet ks v balení | 10 ks |

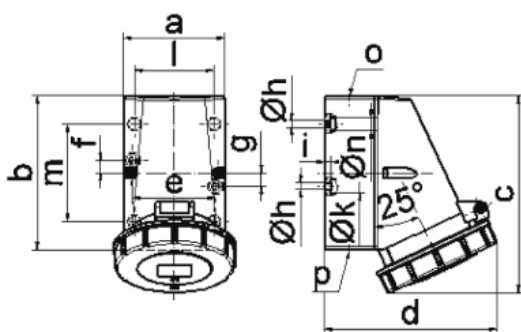
| Popis položky | |
|-------------------------|---|
| Skupina | Zásuvka nástěnná |
| Proud | 16A |
| Počet pólů | 4P (3P+PE) |
| Hodinový úhel | 2h |
| Napětí | >50V zelené >300-500Hz |
| Frekvence | více než 300Hz až do 500Hz |
| Stupeň ochrany krytem | IP67 |
| Rozlišovací barva | RAL 6002, zelená |
| Barva součástí | víčko zelené RAL 6002 bajonetová matice šedá RAL 7035 zadní díl pouzdra šedý RAL 7035 přední díl pouzdra šedý RAL 7035 |
| Technologie připojení | šroubové svorky |
| Maximální průřez vodiče | 4,0 mm ² |
| Vývod kabelu | 1xM20 nahoře |
| Výška | 119,0 mm |
| Šířka | 71,0 mm |
| Hloubka | 104,0 mm |
| Materiál pouzdra | polyamid |
| Materiál kontaktů | nosič kontaktů je vyroben z polyamidu, kontakty jsou z mosazi |

Další technické parametry

 vstup 1 x nahoře otevřený, 1 x dole uzavřený, 1 x vzadu uzavřený
 spodní díl pouzdra otočný o 180°

Logistické údaje

| | |
|--------------------------|-------------------------|
| EAN | 4024941011402 |
| Hmotnost (karton) | 2,893 kg |
| Balení | karton |
| Množství | 10 ks |
| Délka | 387 mm |
| Šířka | 222 mm |
| Výška | 150 mm |
| Objem | 11029,5 cm ³ |

Rozměrový obrázek


1 MB 13

| Ampere | 16 | 16 | 16 | 32 | 32 | 32 |
|----------------------------|---------|---------|---------|---------|---------|---------|
| Polzahl | 3 | 4 | 5 | 3 | 4 | 5 |
| a | 64,0 | 75,0 | 75,0 | 83,0 | 83,0 | 83,0 |
| b | 87,0 | 100,0 | 100,0 | 126,0 | 126,0 | 126,0 |
| c | 115,0 | 130,0 | 130,0 | 160,0 | 160,0 | 160,0 |
| d | 103,0 | 110,0 | 115,0 | 129,0 | 129,0 | 135,0 |
| e | 51,0 | 59,0 | 59,0 | 68,0 | 68,0 | 68,0 |
| f | 20,0 | 11,0 | 11,0 | 11,0 | 11,0 | 11,0 |
| g | 20,0 | - | - | - | - | - |
| h ø | 4,1 | 5,1 | 5,1 | 5,5 | 5,5 | 5,5 |
| i | 4,5 | 4,5 | 4,5 | 6,5 | 6,5 | 6,5 |
| k ø | 8,0 | 10,0 | 10,0 | 12,0 | 12,0 | 12,0 |
| l | - | - | - | 65,0 | 65,0 | 65,0 |
| m | - | - | - | 80,0 | 80,0 | 80,0 |
| n ø | - | - | - | 10,0 | 10,0 | 10,0 |
| o | M20 | M20 | M20 | M25 | M25 | M25 |
| p | für M20 | für M20 | für M20 | 2 x M25 | 2 x M25 | 2 x M25 |
| Leiter mm ² min | 1,5 | 1,5 | 1,5 | 2,5 | 2,5 | 2,5 |
| Leiter mm ² max | 4 | 4 | 4 | 10 | 10 | 10 |