

Zásuvka nástěnná



Položka	
Kód položky	11389
Parametry	16A 5P (3P+N+PE) 500V IP44 7h
EAN	4024941113892
Počet ks v balení	10 ks

Popis položky	
Skupina	Zásuvka nástěnná GT
Proud	16A
Počet pólů	5P (3P+N+PE)
Hodinový úhel	7h
Napětí	500V (480 do 500V)
Frekvence	50 a 60Hz
Stupeň ochrany krytem	IP44
Rozlišovací barva	RAL 9005, černá
Barva součástí	víčko šedé RAL 7035 zadní díl pouzdra šedý RAL 7035 pouzdro šedé RAL 7035
Technologie připojení	šroubové svorky
Maximální průřez vodiče	4,0 mm ²
Vývod kabelu	průchodka
Výška	100,0 mm
Šířka	91,0 mm
Hloubka	79,500 mm
Materiál pouzdra	polyamid
Materiál kontaktů	nosič kontaktů je vyroben z polyamidu, kontakty jsou z mosazi

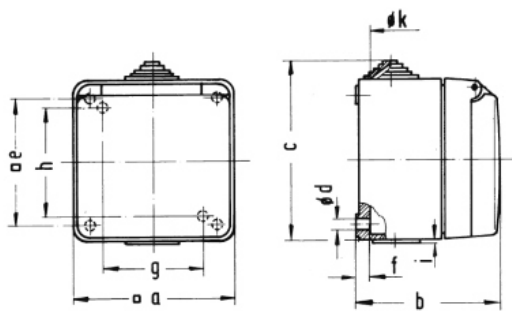
Další technické parametryvstup 1 x nahoře otevřený, 1 x dole uzavřený, 1 x vzadu uzavřený
přímá**Logistické údaje**

Hmotnost (ks)	0,269 kg
Balení	jednotka
Množství	1 ks
EAN	4024941113892
Délka	410 mm
Šířka	285 mm
Hmotnost (karton)	2,842 kg
Balení	karton
Množství	10 ks
Délka	258 mm
Šířka	183 mm
Výška	212 mm
Objem	8750 cm ³

Etim

Počet pólů	5
Napětí podle EN 60309-2	500 V (50+60 Hz) černá
Pozice zemního kontaktu	7
Rozlišovací barva	Černá
Číslo RAL	7035
Barva	Šedá
Napájení proudem	CEE 16 A
Typ provedení	Nástěnná zásuvka (AP)
Sestava	Vrchní část uzavřená

Rozměrový obrázek



Ampere Polzahl	16 3	16 5	32 5			
a □	91,0	91,0	90,0			
b	79,5	79,5	93,0			
c	100,0	100,0	112,5			
d ø	5,5	5,5	5,5			
e □	73,0	73,0	-			
f	7,0	7,0	6,0			
g	-	-	58,0			
h ø	-	-	73,0			
i	-	-	1,5			
k ø	20,0 max.	20,0 max.	8,0/ 20,0			

4 MB 16