

Zásuvka nástěnná



Položka	
Kód položky	1132
Parametry	16A 3P (2P+PE) 110V IP67 4h
EAN	4024941011327
Počet ks v balení	10 ks

Popis položky	
Skupina	Zásuvka nástěnná
Proud	16A
Počet pólů	3P (2P+PE)
Hodinový úhel	4h
Napětí	110V (100 do 130V)
Frekvence	50 a 60Hz
Stupeň ochrany krytem	IP67
Rozlišovací barva	RAL 1012, žlutá
Barva součástí	víčko žluté RAL 1012 bajonetová matice šedá RAL 7035 zadní díl pouzdra šedý RAL 7035 přední díl pouzdra šedý RAL 7035
Technologie připojení	šroubové svorky
Maximální průřez vodiče	4,0 mm ²
Vývod kabelu	1xM20 nahoře
Výška	119,0 mm
Šířka	71,0 mm
Hloubka	104,0 mm
Materiál pouzdra	polyamid
Materiál kontaktů	nosič kontaktů je vyroben z polyamidu, kontakty jsou z mosazi

Další technické parametry

vstup 1 x nahoře otevřený, 1 x dole uzavřený, 1 x vzadu uzavřený
spodní díl pouzdra otočný o 180°

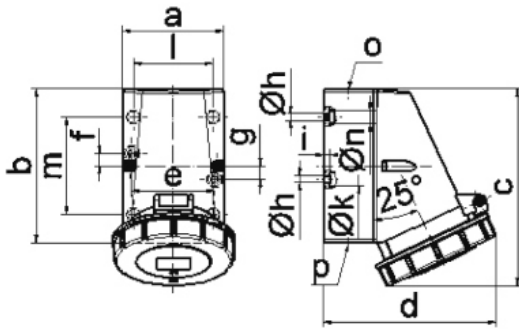
Logistické údaje

Hmotnost (ks)	0,2 kg
Balení	jednotka
Množství	1 ks
EAN	4024941011327
Délka	410 mm
Šířka	285 mm
Hmotnost (karton)	2,152 kg
Balení	karton
Množství	10 ks
Délka	258 mm
Šířka	183 mm
Výška	212 mm
Objem	8750 cm ³

Etim

Provedení	Na omítku
Intenzita proudu IEC	16
Počet pólů	3
Napětí podle EN 60309-2	110 V (50+60 Hz) žlutá
Pozice zemního kontaktu	4
Rozlišovací barva	Žlutá
Číslo RAL	1012
Stupeň krytí (IP)	IP67
Způsob připojení	Šroubová svorka
Kabelový přívod	Šroubení
Materiál	Plast
Typ upevnění	Vnitřní upevnění
Izolovaná montáž	ano
Vojenské provedení	ne

Rozměrový obrázek



1 MB 13

Ampere	16	16	16	32	32	32
Polzahl	3	4	5	3	4	5
a	64,0	75,0	75,0	83,0	83,0	83,0
b	87,0	100,0	100,0	126,0	126,0	126,0
c	115,0	130,0	130,0	160,0	160,0	160,0
d	103,0	110,0	115,0	129,0	129,0	135,0
e	51,0	59,0	59,0	68,0	68,0	68,0
f	20,0	11,0	11,0	11,0	11,0	11,0
g	20,0	-	-	-	-	-
h \varnothing	4,1	5,1	5,1	5,5	5,5	5,5
i	4,5	4,5	4,5	6,5	6,5	6,5
k \varnothing	8,0	10,0	10,0	12,0	12,0	12,0
l	-	-	-	65,0	65,0	65,0
m	-	-	-	80,0	80,0	80,0
n \varnothing	-	-	-	10,0	10,0	10,0
o	M20	M20	M20	M25	M25	M25
p	für M20	für M20	für M20	2 x M25	2 x M25	2 x M25
Leiter mm ² min	1,5	1,5	1,5	2,5	2,5	2,5
Leiter mm ² max	4	4	4	10	10	10