

Zásuvka nástěnná



| Položka | |
|--------------------|-----------------------------|
| Kód položky | 1127 |
| Parametry | 63A 4P (3P+PE) 400V IP44 6h |
| EAN | 4024941011273 |
| Počet ks v balení | 5 ks |

| Popis položky | |
|-------------------------|--|
| Skupina | Zásuvka nástěnná GT |
| Proud | 63A |
| Počet pólů | 4P (3P+PE) |
| Hodinový úhel | 6h |
| Napětí | 400V (380 do 415V) |
| Frekvence | 50 a 60Hz |
| Stupeň ochrany krytem | IP44 |
| Rozlišovací barva | RAL 3000, červená |
| Barva součástí | víčko červené RAL 3000 zadní díl pouzdra šedý RAL 7035 přední díl pouzdra šedý RAL 7035 |
| Technologie připojení | Kontex-Kontakt, šroubové svorky |
| Maximální průřez vodiče | 25,0 mm ² |
| Vývod kabelu | 1xM40 nahoře, 2xM32 dole |
| Výška | 226,0 mm |
| Šířka | 119,0 mm |
| Hloubka | 173,0 mm |
| Materiál pouzdra | polykarbonát |
| Materiál kontaktů | nosič kontaktů je vyroben z materiálu odolného vůči vysokým teplotám, kontakty jsou z poniklované mosazi |

Další technické parametry

vstup 1 x nahoře otevřený, 2 x dole uzavřený
spodní díl pouzdra otočný o 180°

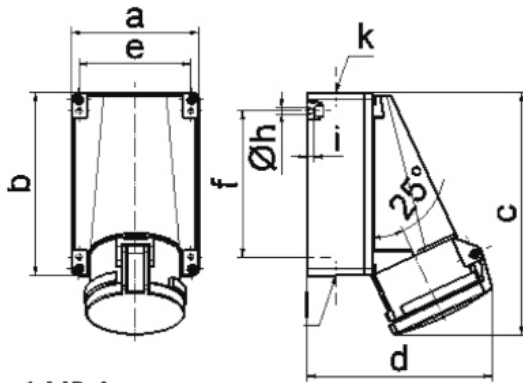
Logistické údaje

| | |
|--------------------------|-----------------------|
| Hmotnost (ks) | 0,795 kg |
| Balení | jednotka |
| Množství | 1 ks |
| EAN | 4024941011273 |
| Délka | 410 mm |
| Šířka | 285 mm |
| Hmotnost (karton) | 4,31 kg |
| Balení | karton |
| Množství | 5 ks |
| Délka | 345 mm |
| Šířka | 345 mm |
| Výška | 217 mm |
| Objem | 24276 cm ³ |

Etim

| | |
|-------------------------|--------------------------|
| Provedení | Na omítku |
| Intenzita proudu IEC | 63 |
| Počet pólů | 4 |
| Napětí podle EN 60309-2 | 400 V (50+60 Hz) červená |
| Pozice zemního kontaktu | 6 |
| Rozlišovací barva | Červená |
| Číslo RAL | 3000 |
| Stupeň krytí (IP) | IP44 |
| Způsob připojení | Šroubová svorka |
| Kabelový přívod | Šroubení |
| Materiál | Plast |
| Typ upevnění | Vnitřní upevnění |
| Izolovaná montáž | ano |
| Vojenské provedení | ne |

Rozměrový obrázek



1 MB 4

| Ampere Polzahl | 63 3 | 63 4 | 63 5 | | | |
|----------------------------|---------|---------|---------|--|--|--|
| a | 118,0 | 118,0 | 118,0 | | | |
| b | 170,0 | 170,0 | 170,0 | | | |
| c | 223,0 | 223,0 | 223,0 | | | |
| d | 168,0 | 168,0 | 168,0 | | | |
| e | 104,0 | 104,0 | 104,0 | | | |
| f | 136,0 | 136,0 | 136,0 | | | |
| h ø | 6,1 | 6,1 | 6,1 | | | |
| i | 6,0 | 6,0 | 6,0 | | | |
| k | M40 | M40 | M40 | | | |
| l | M 32/32 | M 32/32 | M 32/32 | | | |
| Leiter mm ² min | 6 | 6 | 6 | | | |
| Leiter mm ² max | 25 | 25 | 25 | | | |
| | | | | | | |