

Zásuvka nástěnná



Položka	
Kód položky	11221
Parametry	63A 4P (3P+PE) >50V zelená 100-300Hz IP44 10h
EAN	4024941112215
Počet ks v balení	5 ks

Popis položky	
Skupina	Zásuvka nástěnná GT
Proud	63A
Počet pólů	4P (3P+PE)
Hodinový úhel	10h
Napětí	>50V zelené 100-300Hz
Frekvence	100 až 300Hz
Stupeň ochrany krytem	IP44
Rozlišovací barva	RAL 6002, zelená
Barva součástí	víčko zelené RAL 6002 zadní díl pouzdra šedý RAL 7035 přední díl pouzdra šedý RAL 7035
Technologie připojení	Kontex-Kontakt, šroubové svorky
Maximální průřez vodiče	25,0 mm ²
Vývod kabelu	1xM40 nahoře, 2xM32 dole
Výška	226,0 mm
Šířka	119,0 mm
Hloubka	173,0 mm
Materiál pouzdra	polykarbonát
Materiál kontaktů	nosič kontaktů je vyroben z materiálu odolného vůči vysokým teplotám, kontakty jsou z poniklované mosazi

Další technické parametry

vstup 1 x nahoře otevřený, 2 x dole uzavřený
spodní díl pouzdra otočný o 180°

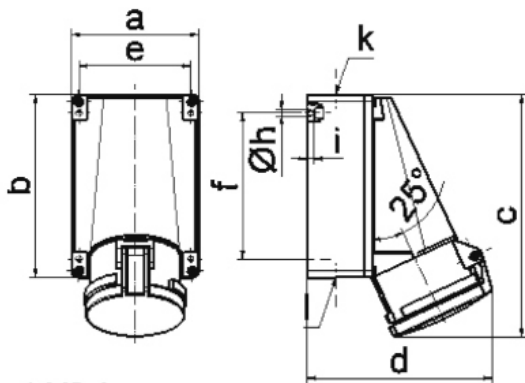
Logistické údaje

EAN	4024941112215
Hmotnost (karton)	4,535 kg
Balení	karton
Množství	5 ks
Délka	345 mm
Šířka	345 mm
Výška	217 mm
Objem	24276 cm ³

Etim

Provedení	Na omítku
Intenzita proudu IEC	63
Počet pólů	4
Napětí podle EN 60309-2	50-500 V (100-300 Hz) zelená
Pozice zemního kontaktu	10
Rozlišovací barva	Zelená
Číslo RAL	6002
Stupeň krytí (IP)	IP44
Způsob připojení	Šroubová svorka
Kabelový přívod	Šroubení
Materiál	Plast
Typ upevnění	Vnitřní upevnění
Izolovaná montáž	ano
Vojenské provedení	ne

Rozměrový obrázek



1 MB 4

Ampere Polzahl	63 3	63 4	63 5			
a	118,0	118,0	118,0			
b	170,0	170,0	170,0			
c	223,0	223,0	223,0			
d	168,0	168,0	168,0			
e	104,0	104,0	104,0			
f	136,0	136,0	136,0			
h ø	6,1	6,1	6,1			
i	6,0	6,0	6,0			
k	M40	M40	M40			
l	M 32/32	M 32/32	M 32/32			
Leiter mm ² min	6	6	6			
Leiter mm ² max	25	25	25			