

## Zásuvka nástěnná



Položka	
<b>Kód položky</b>	<b>1121</b>
Parametry	32A 4P (3P+PE) >50V zelená >300-500Hz IP44 2h
EAN	4024941011211
Počet ks v balení	10 ks

Popis položky	
Skupina	Zásuvka nástěnná GT
Proud	32A
Počet pólů	4P (3P+PE)
Hodinový úhel	2h
Napětí	>50V zelené >300-500Hz
Frekvence	více než 300Hz až do 500Hz
Stupeň ochrany krytem	IP44
Rozlišovací barva	RAL 6002, zelená
Barva součástí	víčko zelené RAL 6002 zadní díl pouzdra šedý RAL 7035 přední díl pouzdra šedý RAL 7035 límeč šedý RAL 7035
Technologie připojení	šroubové svorky
Maximální průřez vodiče	10,0 mm <sup>2</sup>
Vývod kabelu	1xM25 nahoře, 2xM25 dole
Materiál pouzdra	polyamid
Materiál kontaktů	nosič kontaktů je vyroben z polyamidu, kontakty jsou z mosazi

**Další technické parametry**

vstup 1 x nahoře otevřený, 2 x dole uzavřený  
spodní díl pouzdra otočný o 180°  
v základně pouzdra 4 vylamovací otvory

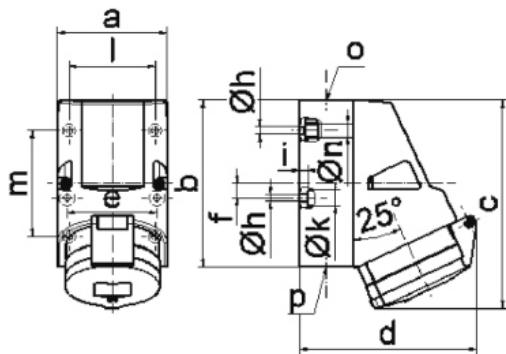
**Logistické údaje**

EAN	4024941011211
<b>Hmotnost (karton)</b>	4,076 kg
Balení	karton
Množství	10 ks
Délka	330 mm
Šířka	216 mm
Výška	260 mm
Objem	17062,5 cm <sup>3</sup>

**Etim**

Provedení	Na omítku
Intenzita proudu IEC	32
Počet pólů	4
Napětí podle EN 60309-2	50-500 V (>300-500 Hz) zelená
Pozice zemního kontaktu	2
Rozlišovací barva	Zelená
Číslo RAL	6002
Stupeň krytí (IP)	IP44
Způsob připojení	Šroubová svorka
Kabelový přívod	Šroubení
Materiál	Plast
Typ upevnění	Vnitřní upevnění
Izolovaná montáž	ano
Vojenské provedení	ne

**Rozměrový obrázek**



1 MB 2

Ampere Polzahl	16 4	16 5	32 3	32 4	32 5
a	83,0	83,0	83,0	83,0	83,0
b	126,0	126,0	126,0	126,0	126,0
c	153,0	155,0	155,0	155,0	155,0
d	127,0	130,0	130,0	130,0	136,0
e	68,0	68,0	68,0	68,0	68,0
f	11,0	11,0	11,0	11,0	11,0
h ø	5,5	5,5	5,5	5,5	5,5
i	6,5	6,5	6,5	6,5	6,5
k ø	12,0	12,0	12,0	12,0	12,0
l	65,0	65,0	65,0	65,0	65,0
m	80,0	80,0	80,0	80,0	80,0
n ø	10,0	10,0	10,0	10,0	10,0
o	M25	M25	M25	M25	M25
p	2 x M25	2 x M25	2 x M25	2 x M25	2 x M25
Leiter mm <sup>2</sup> min	1,5	1,5	2,5	2,5	2,5
Leiter mm <sup>2</sup> max	4	4	10	10	10