

Zásuvka nástěnná



Položka	
Kód položky	11146
Parametry	32A 5P (3P+N+PE) >50V zelená 100-300Hz IP44 10h
EAN	4024941111461
Počet ks v balení	10 ks

Popis položky	
Skupina	Zásuvka nástěnná GT
Proud	32A
Počet pólů	5P (3P+N+PE)
Hodinový úhel	10h
Napětí	>50V zelené 100-300Hz
Frekvence	100 až 300Hz
Stupeň ochrany krytem	IP44
Rozlišovací barva	RAL 6002, zelená
Barva součástí	víčko zelené RAL 6002 zadní díl pouzdra šedý RAL 7035 přední díl pouzdra šedý RAL 7035 límelec šedý RAL 7035
Technologie připojení	šroubové svorky
Maximální průřez vodiče	10,0 mm ²
Vývod kabelu	1xM25 nahoře, 2xM25 dole
Materiál pouzdra	polyamid
Materiál kontaktů	nosič kontaktů je vyroben z polyamidu, kontakty jsou z mosazi

Další technické parametry

vstup 1 x nahoře otevřený, 2 x dole uzavřený
spodní díl pouzdra otočný o 180°
v základně pouzdra 4 vylamovací otvory

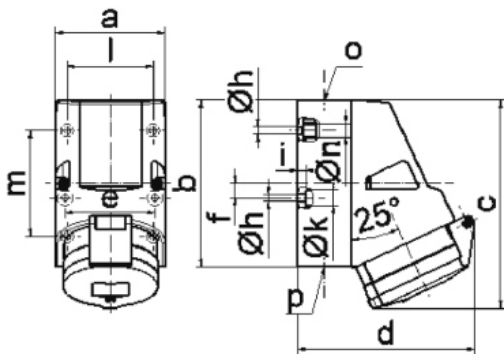
Logistické údaje

Hmotnost (ks)	0,395 kg
Balení	jednotka
Množství	1 ks
EAN	4024941111461
Délka	410 mm
Šířka	285 mm
Hmotnost (karton)	4,176 kg
Balení	karton
Množství	10 ks
Délka	330 mm
Šířka	216 mm
Výška	260 mm
Objem	17062,5 cm ³

Etim

Provedení	Na omítku
Intenzita proudu IEC	32
Počet pólů	5
Napětí podle EN 60309-2	50-500 V (100-300 Hz) zelená
Pozice zemnicího kontaktu	10
Rozlišovací barva	Zelená
Číslo RAL	6002
Stupeň krytí (IP)	IP44
Způsob připojení	Šroubová svorka
Kabelový přívod	Šroubení
Materiál	Plast
Typ upevnění	Vnitřní upevnění
Izolovaná montáž	ano
Vojenské provedení	ne

Rozměrový obrázek



1 MB 2

Ampere Polzahl	16 4	16 5	32 3	32 4	32 5
a	83,0	83,0	83,0	83,0	83,0
b	126,0	126,0	126,0	126,0	126,0
c	153,0	155,0	155,0	155,0	155,0
d	127,0	130,0	130,0	130,0	136,0
e	68,0	68,0	68,0	68,0	68,0
f	11,0	11,0	11,0	11,0	11,0
h ø	5,5	5,5	5,5	5,5	5,5
i	6,5	6,5	6,5	6,5	6,5
k ø	12,0	12,0	12,0	12,0	12,0
l	65,0	65,0	65,0	65,0	65,0
m	80,0	80,0	80,0	80,0	80,0
n ø	10,0	10,0	10,0	10,0	10,0
o	M25	M25	M25	M25	M25
p	2 x M25	2 x M25	2 x M25	2 x M25	2 x M25
Leiter mm ² min	1,5	1,5	2,5	2,5	2,5
Leiter mm ² max	4	4	10	10	10