

Zásuvka nástěnná QUICK-CONNECT



Položka	
Kód položky	110658
Parametry	32A 4P (3P+PE) 400V IP44 6h
EAN	4024941354462
Počet ks v balení	10 ks

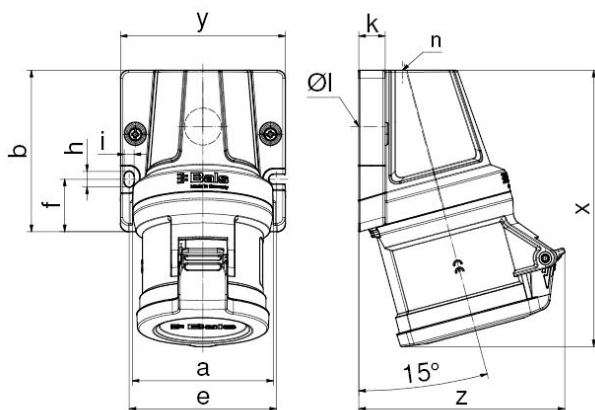
Popis položky	
Skupina	Zásuvka nástěnná QUICK-CONNECT
Proud	32A
Počet pólů	4P (3P+PE)
Hodinový úhel	6h
Napětí	400V (380 do 415V)
Frekvence	50 a 60Hz
Stupeň ochrany krytem	IP44
Rozlišovací barva	RAL 3000, červená
Barva součástí	přední díl pouzdra šedý RAL 7012 límeč červený RAL 3000 zadní díl pouzdra šedý RAL 7012
Technologie připojení	KONTEX-ULTRA, bezšroubové svorky
Maximální průřez vodiče	10,0 mm ²
Výška	157,0 mm
Šířka	94,0 mm
Hloubka	112,0 mm
Materiál pouzdra	polyamid
Materiál kontaktů	nosič kontaktů je vyroben z polyamidu, kontakty jsou z lesklé mosazi

Další technické parametry

vstup 1 x nahoře otevřený, 1 x vzadu uzavřený
 tento výrobek neobsahuje olovo, bezšroubové připojení vodičů **QUICK-CONNECT** je ověřený, trvanlivý, bezpečný a zcela bezúdržbový systém odolný proti nárazům, vibracím a výkyvům teplot. QUICK-CONNECT s optimálně nastaveným přitlakem svorky na připojované vodiče zcela eliminuje nedostatky šroubových spojení (možnost přetažení, nebo nedotažení šroubků, slané vodiče není třeba ukončovat dutinkami)

Logistické údaje

Hmotnost (ks)	0,323 kg
Balení	jednotka
Množství	1 ks
EAN	4024941354462
Délka	157 mm
Šířka	112 mm
Hmotnost (karton)	3,35 kg
Balení	karton
Množství	10 ks
Délka	350 mm
Šířka	220 mm
Výška	205 mm
Objem	15785 cm ³

Rozměrový obrázek


Ampere	16	32	32	32
Polzahl	5	3	4	5
a	80,0	80,0	80,0	80,0
b	92,0	92,0	92,0	92,0
e	84,0	84,0	84,0	84,0
f	30,0	30,0	30,0	30,0
h	9,0	9,0	9,0	9,0
i	5,5	5,5	5,5	5,5
k	15,0	15,0	15,0	15,0
Ø l	21,0	21,0	21,0	21,0
n	M32	M32	M32	M32
x	145,0	157,0	157,0	158,0
y	94,0	94,0	94,0	94,0
z	114,0	112,0	112,0	118,0
Cond. mm ² min	1,0	2,5	2,5	2,5
Cond. mm ² max	4,0	10,0	10,0	10,0