

Zásuvka nástěnná



Položka	
Kód položky	11052
Parametry	63A 4P (3P+PE) 400V IP67 6h
EAN	4024941110525
Počet ks v balení	5 ks

Popis položky	
Skupina	Zásuvka nástěnná GT
Proud	63A
Počet pólů	4P (3P+PE)
Hodinový úhel	6h
Napětí	400V (380 do 415V)
Frekvence	50 a 60Hz
Stupeň ochrany krytem	IP67
Rozlišovací barva	RAL 3000, červená
Barva součástí	víčko červené RAL 3000 bajonetová matice šedá RAL 7035 zadní díl pouzdra šedý RAL 7035 přední díl pouzdra šedý RAL 7035
Technologie připojení	Kontex-Kontakt, šroubové svorky
Maximální průřez vodiče	25,0 mm ²
Vývod kabelu	1xM40/M20 nahoře, 2xM32 dole
Výška	227,0 mm
Šířka	118,0 mm
Hloubka	175,0 mm
Materiál pouzdra	polykarbonát

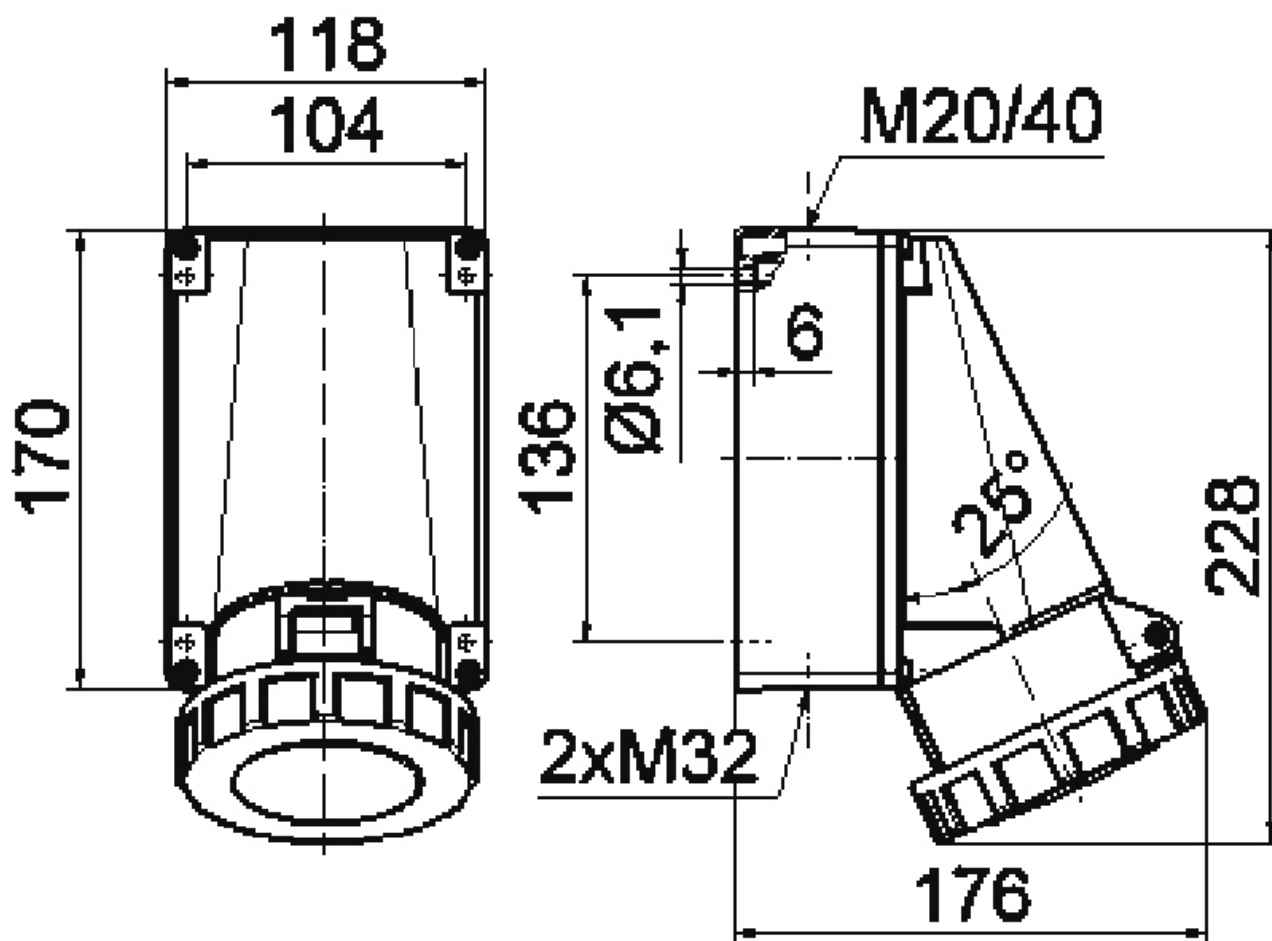
Popis položky	
Materiál kontaktů	nosič kontaktů je vyroben z materiálu odolného vůči vysokým teplotám, kontakty jsou z poniklované mosazi

Další technické parametry	
	vstup 2 x nahoře otevřený, 2 x dole uzavřený spodní díl pouzdra otočný o 180°

Logistické údaje	
Balení	jednotka
Množství	1 ks
EAN	4024941110525
Délka	410 mm
Šířka	285 mm
Hmotnost (karton)	0,335 kg
Balení	karton
Množství	5 ks
Délka	345 mm
Šířka	345 mm
Výška	217 mm
Objem	24276 cm ³

Etim	
Intenzita proudu IEC	63
Počet pólů	4
Napětí podle EN 60309-2	380-415 V (50+60 Hz) rudá
Pozice zemního kontaktu	6
Rozlišovací barva	Červená
Stupeň krytí (IP)	IP67
Vojenské provedení	ne
Jištění	Bez
Materiál pouzdra	Plast
Spínač	Elektrické blokování
Provedení spínače	Pomocné kontakty
Se proudovým chráničem	ne
Prázdna místa na nosné liště	ne

Rozměrový obrázek



1 MB 31