

Zásuvka nástěnná



Položka	
Kód položky	11032
Parametry	16A 3P (2P+PE) >50V až 250V DC IP44 3h
EAN	4024941110327
Počet ks v balení	10 ks

Popis položky	
Skupina	Zásuvka nástěnná GT
Proud	16A
Počet pólů	3P (2P+PE)
Hodinový úhel	3h
Napětí	>50V až 250V DC
Frekvence	stejnoseměrný proud (DC)
Stupeň ochrany krytem	IP44
Rozlišovací barva	RAL 7035, šedá
Barva součástí	víčko šedé RAL 7035 zadní díl pouzdra šedý RAL 7035 přední díl pouzdra šedý RAL 7035 límeček šedý RAL 7035
Technologie připojení	šroubové svorky
Maximální průřez vodiče	4,0 mm ²
Vývod kabelu	1xM20 nahoře
Výška	87,0 mm
Šířka	64,0 mm
Hloubka	103,0 mm
Materiál pouzdra	polyamid
Materiál kontaktů	nosič kontaktů je vyroben z polyamidu, kontakty jsou z poniklované mosazi

Další technické parametry

vstup 1 x nahoře otevřený, 1 x dole uzavřený, 1 x vzadu uzavřený
spodní díl pouzdra otočný o 180°

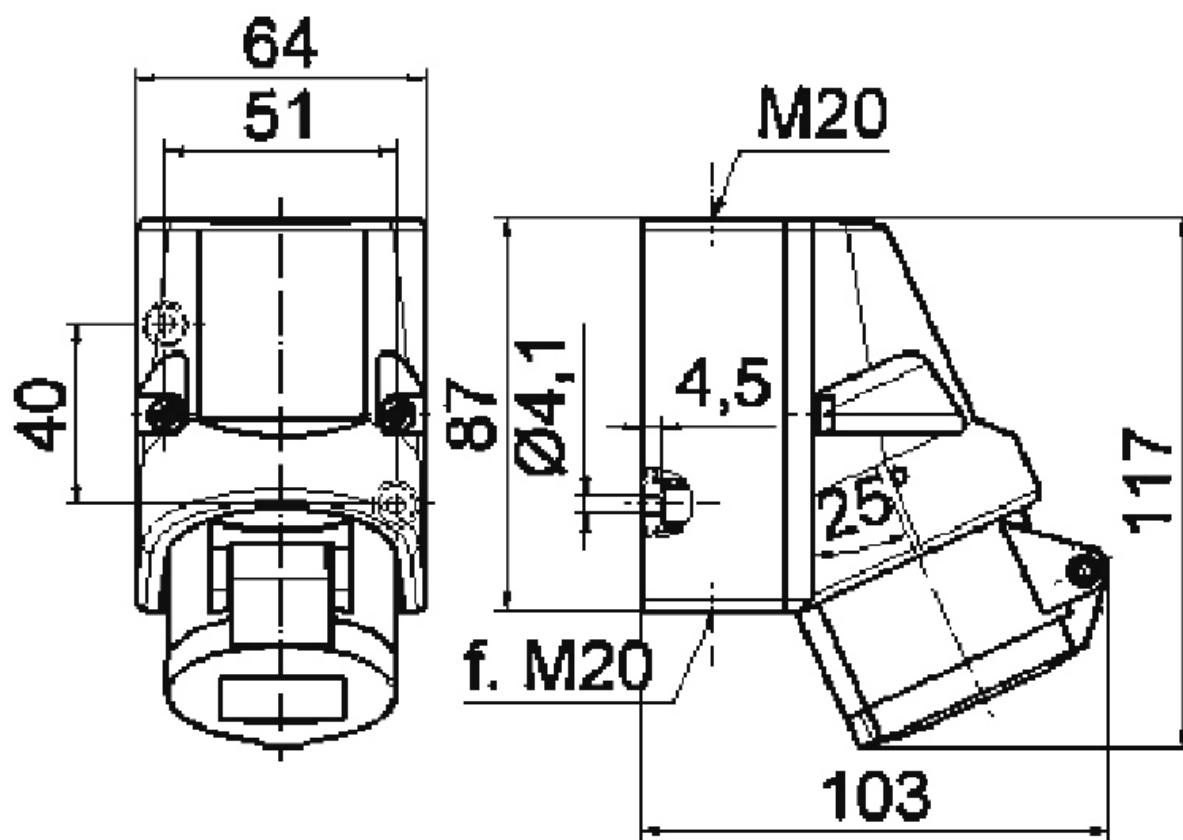
Logistické údaje

Hmotnost (ks)	0,196 kg
Balení	jednotka
Množství	1 ks
EAN	4024941110327
Délka	410 mm
Šířka	285 mm
Hmotnost (karton)	2,112 kg
Balení	karton
Množství	10 ks
Délka	258 mm
Šířka	183 mm
Výška	212 mm
Objem	8750 cm ³

Etim

Provedení	Na omítku
Intenzita proudu IEC	16
Počet pólů	3
Napětí podle EN 60309-2	>50-250 V DC šedá
Pozice zemního kontaktu	3
Rozlišovací barva	Šedá
Číslo RAL	7035
Stupeň krytí (IP)	IP44
Způsob připojení	Šroubová svorka
Kabelový přívod	Šroubení
Materiál	Plast
Typ upevnění	Vnitřní upevnění
Izolovaná montáž	ano
Vojenské provedení	ne

Rozměrový obrázek



1 MB 35