

## Zásuvka nástěnná TE



| Položka            |                              |
|--------------------|------------------------------|
| <b>Kód položky</b> | <b>11019</b>                 |
| Parametry          | 125A 4P (3P+PE) 690V IP67 5h |
| EAN                | 4024941110198                |
| Počet ks v balení  | 1 ks                         |

| Popis položky           |  |
|-------------------------|--|
| Skupina                 | Zásuvka nástěnná TE  |
| Proud                   | 125A   |
| Počet pólů              | 4P (3P+PE)   |
| Hodinový úhel           | 5h   |
| Napětí                  | 690V (600 do 690V)   |
| Frekvence               | 50 a 60Hz  |
| Stupeň ochrany krytem   | IP67   |
| Rozlišovací barva       | RAL 9005, černá  |
| Barva součástí          | víčko černé RAL 9005<br>bajonetová matice šedá RAL 7035<br>Šrouby pouzdra šedé RAL 7035<br>zadní díl pouzdra šedý RAL 7035<br>přední díl pouzdra šedý RAL 7035 |
| Technologie připojení   | Kontex-Kontakt, šroubové svorky  |
| Maximální průřez vodiče | 70,0 mm <sup>2</sup>   |
| Vývod kabelu            | 1xM50 nahoře   |
| Materiál pouzdra        | polykarbonát   |
| Materiál kontaktů       | nosič kontaktů je vyroben z materiálu odolného vůči vysokým teplotám, kontakty jsou z poniklované mosazi   |

**Další technické parametry**

vstup 1 x nahoře otevřený

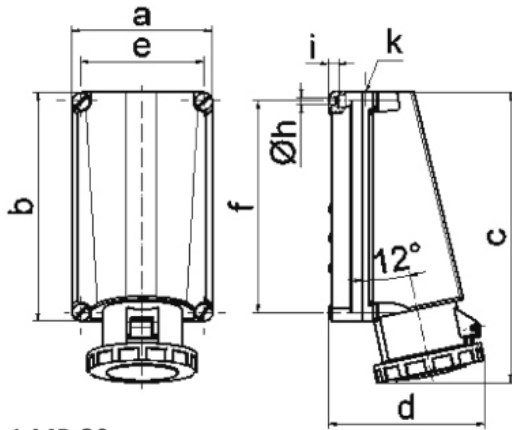
**Logistické údaje**

|                          |                       |
|--------------------------|-----------------------|
| EAN                      | 4024941110198         |
| <b>Hmotnost (karton)</b> | 2,208 kg              |
| Balení                   | karton                |
| Množství                 | 1 ks                  |
| Délka                    | 440 mm                |
| Šířka                    | 225 mm                |
| Výška                    | 165 mm                |
| Objem                    | 13545 cm <sup>3</sup> |

**Etim**

|                         |                            |
|-------------------------|----------------------------|
| Provedení               | Na omítku                  |
| Intenzita proudu IEC    | 125                        |
| Počet pólů              | 4                          |
| Napětí podle EN 60309-2 | 600-690 V (50+60 Hz) černá |
| Pozice zemního kontaktu | 5                          |
| Rozlišovací barva       | Černá                      |
| Číslo RAL               | 9005                       |
| Stupeň krytí (IP)       | IP67                       |
| Způsob připojení        | Šroubová svorka            |
| Kabelový přívod         | Šroubení                   |
| Materiál                | Plast                      |
| Typ upevnění            | Vnitřní upevnění           |
| Izolovaná montáž        | ano                        |
| Vojenské provedení      | ne                         |

**Rozměrový obrázek**



1 MB 20

| Ampere Polzahl             | 125<br>3 | 125<br>4 | 125<br>5 |  |  |  |
|----------------------------|----------|----------|----------|--|--|--|
| a                          | 160,0    | 160,0    | 160,0    |  |  |  |
| b                          | 260,0    | 260,0    | 260,0    |  |  |  |
| c                          | 330,0    | 330,0    | 330,0    |  |  |  |
| d                          | 168,0    | 168,0    | 168,0    |  |  |  |
| e                          | 140,0    | 140,0    | 140,0    |  |  |  |
| f                          | 240,0    | 240,0    | 240,0    |  |  |  |
| h ø                        | 8,3      | 8,3      | 8,3      |  |  |  |
| i                          | 10,0     | 10,0     | 10,0     |  |  |  |
| k                          | M50      | M50      | M50      |  |  |  |
| Leiter mm <sup>2</sup> min | 25       | 25       | 25       |  |  |  |
| Leiter mm <sup>2</sup> max | 70       | 70       | 70       |  |  |  |
|                            |          |          |          |  |  |  |
|                            |          |          |          |  |  |  |