

Zásuvka nástěnná kombinovaná QUICK-CONNECT



Položka	
Kód položky	1010-QC
Parametry	16A 5P (3P+N+PE) 400V IP44 6h
EAN	4024941948838
Počet ks v balení	10 ks

Popis položky	
Skupina	Zásuvka kombinovaná QC
Proud	16A
Počet pólů	5P (3P+N+PE)
Hodinový úhel	6h
Napětí	400V (200/346 do 240/415V)
Frekvence	50 a 60Hz
Stupeň ochrany krytem	IP44
Rozlišovací barva	RAL 3000, červená
Barva součástí	víčko červené RAL 3000 zadní díl pouzdra šedý RAL 7035 přední díl pouzdra šedý RAL 7035 límeč šedý RAL 7035
Technologie připojení	Kontex-Kontakt, bezšroubové svorky
Maximální průřez vodiče	4,0 mm ²
Vývod kabelu	1xM25 nahoře, 2xM25 dole
Výška	155,0 mm
Šířka	83,0 mm
Hloubka	130,0 mm
Materiál pouzdra	polyamid
Materiál kontaktů	nosič kontaktů je vyroben z polyamidu, kontakty jsou z mosazi

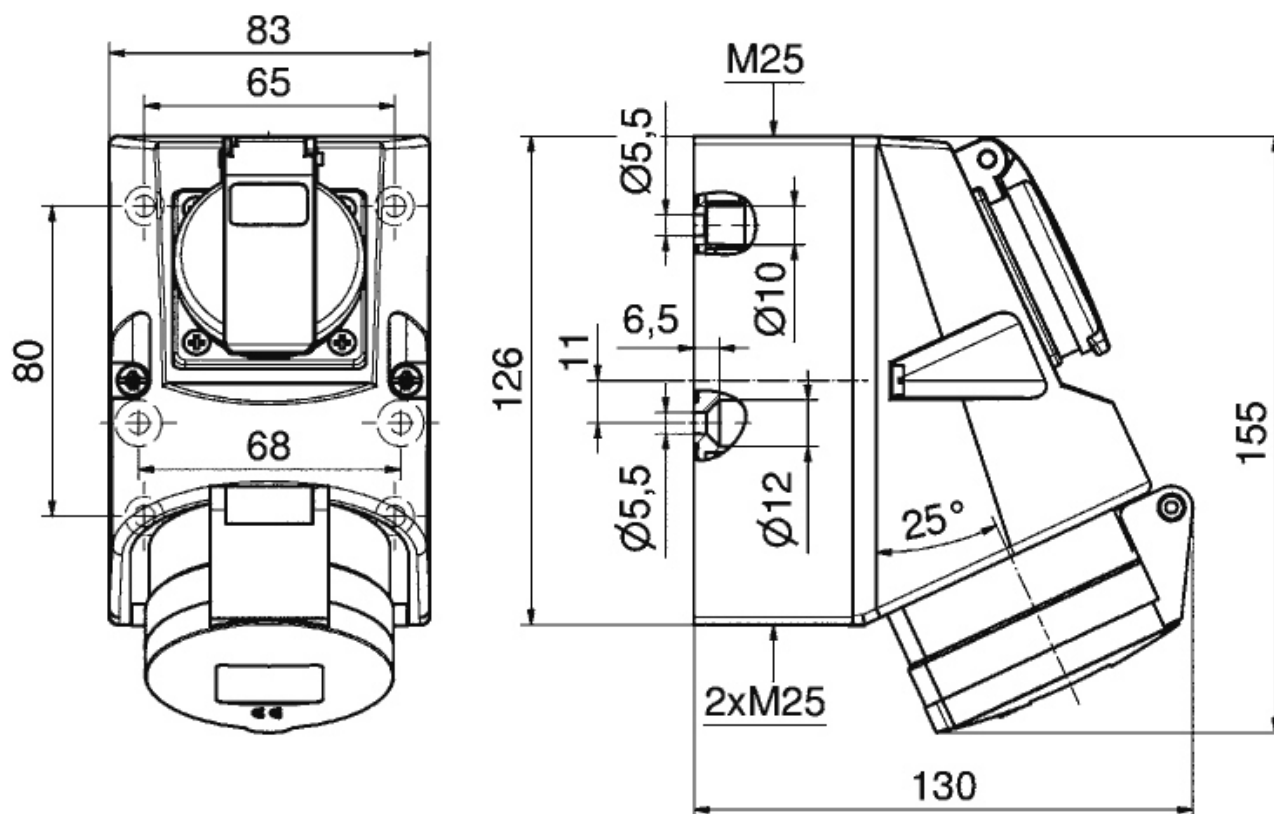
Další technické parametry	
	vstup 1 x nahoře otevřený, 2 x dole uzavřený v základně pouzdra 4 vylamovací otvory se svorkami 3 x 6 mm ² s vydrátováním bezšroubové připojení vodičů QUICK-CONNECT je ověřený, trvanlivý, bezpečný a zcela bezúdržbový systém odolný proti nárazům, vibracím a výkyvům teplot. QUICK-CONNECT s optimálně nastaveným přitlakem svorky na připojovaný vodič zcela eliminuje nedostatky šroubových spojení (možnost přetažení, nebo nedotažení šroubků, slaněné vodiče není třeba ukončovat dutinkami)

Logistické údaje	
Hmotnost (ks)	0,458 kg
Balení	jednotka
Množství	1 ks
EAN	4024941948838
Délka	410 mm
Šířka	285 mm
Hmotnost (karton)	4,806 kg
Balení	karton
Množství	10 ks
Délka	330 mm
Šířka	216 mm
Výška	260 mm
Objem	17062,5 cm ³

Etim	
Stupeň krytí (IP)	IP44
Vojenské provedení	ne
Zásuvka CEE - 16 A	1x16A 5p 400V
Zásuvka CEE - 32 A	Bez
Zásuvka CEE - 63 A	Bez
Zásuvka CEE - 125A	Bez
Počet zásuvek s ochranným kontaktem (SCHUKO)	1
Ostatní vestavby a/nebo prázdná místa	0
Jištění	Bez
Proudový chránič	Bez
Počet jističů	0
Materiál pouzdra	Plast
Napájení / možnost připojení	Ostatní
Typ síťového připojení	M25
Délka kabelu	0
Ovládání	Nástěnná montáž
Barva	Šedá

Etim	
Výška	155
Šířka	83
Hloubka	130

Rozměrový obrázek



1 MB 122